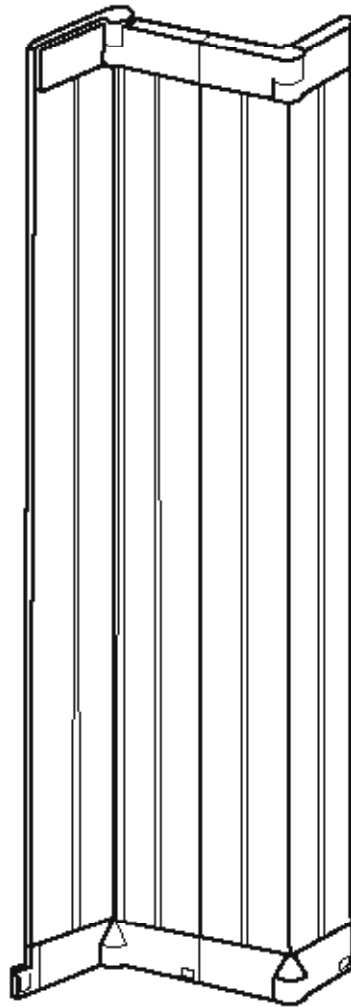


Extend-A-Guard



User Guide

GB	DE	FI	SK
ES	NL	RU	EE
PT	DK	PL	LV
FR	SE	CZ	LT
IT	NO	HU	

GB

IMPORTANT! READ AND FOLLOW THESE INSTRUCTIONS CAREFULLY AND KEEP FOR FUTURE REFERENCE

Product information: **Extend-A-Guard**

Always assemble, mount and use according to the User guide.

Fits openings:

Inside doorframe: w/ 1 extension up to 113,5 cm (44.6").

Outside on doorframe: w/ 1 extension up to 103.5 cm (40.7")

WARNING: Incorrect installation can be dangerous

WARNING: Do not use the safety barrier if any components are damaged or missing.

WARNING: The safety barrier must not be fitted across windows.

WARNING: Do not extend with more than 1 Extend-A-Guard.

Be aware of hazards associated with children using or climbing over the safety barrier. Never climb over the gate.

Never allow children to swing on the gate.

This safety barrier is for domestic and indoor use only. Keep out of direct sunlight.

If the safety barrier is used at the top of the stairs, it should not be positioned below the top level.

If the safety barrier is used at the bottom of the stairs, it should be positioned at the front of the lowest tread possible.

Important: Adjust the barrier to ensure it is as tight as possible, so there is no risk of the barrier stretching over the edge of the top stair.

Please note that this product not necessarily prevents accidents to happen. **Never leave your child unattended.**

This gate is designed for children up to 24 months. However, this guidance should be constantly monitored against your child's own development, as individual children's skills do develop at different ages.

If the gate is damaged or has been exposed to an accident it must not be used again.

Only use original spare parts for this product.

The safety barrier has a manual closing system.

Always check that the safety barrier is correctly closed and locked.

The safety barrier should be checked regularly to ensure that it is secure and functioning in accordance with these instructions.

This safety gate is made from ABS, TPU & PA

Only clean using warm soapy water, or a damp cloth.

Do not use abrasive cleaners or bleach.

Customer Care Helpline: 01704 895777

ES

¡IMPORTANTE! SIGA RIGUROSAMENTE ESTAS INSTRUCCIONES Y GUÁRDELAS COMO FUTURA REFERENCIA

Información sobre el producto: **Extend-A-Guard**

Siempre seguir las instrucciones del manual al juntar, montar y utilizar el producto.

Se ajusta a las siguientes aberturas:

Dentro del bastidor de la puerta: con 1 extensión de hasta 113,5 cm.

Fuera del bastidor de la puerta: con 1 extensión de hasta 103,5 cm.

ADVERTENCIA: Una instalación incorrecta puede entrañar peligro

ADVERTENCIA: No utilice la barrera de seguridad si hay componentes que faltan o están dañados.

ADVERTENCIA: La barrera de seguridad no debe montarse en las aberturas de ventana.

ADVERTENCIA: No utilice más de 1 Extend-A-Guard.

Tenga presente el peligro que supone que el niño use solo la barrera de seguridad o se suba a ella. Nunca trepe por la barrera. No permita que los niños se balanceen en la barrera.

Esta barrera de seguridad es únicamente para uso doméstico interior. Manténgase fuera de la luz solar directa.

Cuando se monta arriba de la escalera, la barrera debe situarse debajo del último escalón.

Si se usa abajo de la escalera, monte la barrera delante del primer escalón.

¡Importante! Ajustar la barrera hasta que quede bien tensada para evitar el riesgo de que pudiera extenderse por encima del borde del escalón superior.

Por favor, note que este producto no constituye ninguna garantía de que no se produzcan accidentes. **Nunca deje a su hijo sin vigilancia.**

Esta barrera se ha diseñado para niños de hasta 24 meses de edad. No obstante, sólo es un dato orientativo y debe valorarse en función del desarrollo del niño, ya que los niños desarrollan sus aptitudes a edades diferentes.

No vuelva a usar la barrera si se ha dañado o ha estado expuesta a un accidente.

Sólo use recambios originales para este producto.

La barrera de seguridad incorpora un sistema de cierre manual.

Compruebe siempre que la barrera de seguridad está debidamente cerrada.

Inspeccione la barrera con regularidad para cerciorarse de que es segura y de que funciona de acuerdo con las presentes instrucciones.

Esta barrera de seguridad está fabricada en ABS, TPU & PA.

Límpiala solamente con agua caliente y jabón o con un paño húmedo.

No use detergentes abrasivos ni agente de blanqueo.

IMPORTANTE! LEIA COM ATENÇÃO E RESPEITE ESTAS INSTRUÇÕES. GUARDEAS PARA UMA CONSULTA FUTURA

Informações sobre o produto: **Extend-A-Guard**

Sempre siga as instruções do manual para juntar, montar e utilizar o produto.

Adapta-se a aberturas:

Dentro da moldura da porta: c/ 1 extensão até 113,5 cm.

Fora da moldura da porta: c/ 1 extensão até 103,5 cm.

ADVERTÊNCIA: A instalação incorrecta pode ser perigosa.

ADVERTÊNCIA: Não utilize a barreira de segurança se alguma peça faltar ou estiver partida.

ADVERTÊNCIA: A barreira de segurança não deve ser instalada em vãos de janelas.

ADVERTÊNCIA: Não utilize mais de 1 Extend-A-Guard.

Esteja consciente dos perigos associados a crianças que usem ou trepem por cima de barreiras de segurança. Nunca trepe por cima da barreira de segurança. Nunca deixe uma criança balouçar-se na barreira de segurança. Esta barreira de segurança destina-se apenas a uma utilização doméstica e interior. Mantenha-o fora da luz solar direta.

Se a barreira de segurança for utilizada no topo das escadas, não deve ser colocada abaixo no nível superior.

Se a barreira de segurança for utilizada no fundo das escadas, deve ser posicionada à frente do último degrau, se possível.

Importante: Ajuste a barreira para garantir que fica o mais apertada possível, excluindo assim o risco de se esticar para além da margem da escada superior.

Tenha em atenção que este produto não impede necessariamente que os acidentes aconteçam. **Nunca deixe uma criança sem supervisão.** Esta barreira de segurança foi concebida para crianças até 24 meses. No entanto, esta idade orientadora deve ser constantemente monitorizada em comparação com o desenvolvimento próprio da criança, visto que as capacidades individuais se desenvolvem em idades diferentes.

Se a barreira de segurança tiver sido danificada ou tiver sofrido qualquer tipo de acidente, não deverá ser utilizada novamente.

Utilize apenas peças sobressalentes originais deste produto.

A barreira de segurança tem um sistema de fecho manual.

Verifique sempre se a barreira de segurança se encontra correctamente fechada.

É necessário verificar regularmente a barreira de segurança para garantir a sua segurança e o seu funcionamento de acordo com estas instruções.

Esta barreira de segurança é fabricada em ABS, TPU & PA.

Limpe apenas com água morna com detergente ou um pano húmido.

Não utilize agentes de limpeza abrasivos nem lixívia.

IMPORTANT! LISEZ ET SUIVEZ SCRUPULEUSEMENT CES INSTRUCTIONS ET CONSERVEZ-LES POUR POUVOIR LES CONSULTER ULTÉRIEUREMENT SI NÉCESSAIRE

Information produit: **Extend-A-Guard**

Assemblez, montez et utilisez le produit en suivant toujours les instructions de montage et le mode d'emploi.

Convient aux ouvertures:

À l'intérieur du cadre de porte: jusqu'à 113,5 cm avec 1 rallonge.

À l'extérieur sur cadre de porte: jusqu'à 103,5 cm avec 1 rallonge.

AVERTISSEMENT: Une mauvaise installation de la barrière peut être dangereuse

AVERTISSEMENT: Ne pas utiliser la barrière de sécurité si une pièce manque ou est abîmée.

AVERTISSEMENT: La barrière de sécurité ne doit pas être installée dans l'ouverture d'une fenêtre.

AVERTISSEMENT: Vous ne devez pas utiliser plus de 1 Extend-A-Guard.

L'utilisation ou l'escalade de la barrière par les enfants peut comporter des risques. Ne jamais grimper par-dessus la barrière. Ne jamais laisser un enfant se balancer sur la barrière.

Cette barrière de sécurité est conçue uniquement pour un usage domestique intérieur. Conserver hors de soleil direct.

Si la barrière de sécurité est utilisée en haut de l'escalier, elle ne doit pas être placée en dessous du niveau supérieur

Si la barrière de sécurité est utilisée au pied de l'escalier, elle doit être placée devant la marche la plus basse possible.

Important: Régler la barrière afin de s'assurer qu'elle est le plus serrée possible et ne risque pas de dépasser le bord supérieur de l'escalier.

Il est important de noter que ce produit n'éliminera pas obligatoirement tous les risques d'accident. **Ne jamais laisser l'enfant sans surveillance.** Cette barrière est conçue pour des enfants de 6 à 24 mois. Chaque enfant ayant son propre rythme de croissance, il faut constamment adapter ces indications en fonction du développement de l'enfant concerné.

Si la barrière a été endommagée ou a subi un accident, il faut immédiatement cesser de l'utiliser.

Utiliser exclusivement les pièces détachées correspondant à ce produit.

La barrière de sécurité est dotée d'un système de fermeture manuelle.

Toujours vérifier que la barrière de sécurité est bien fermée et verrouillée.

Vérifier régulièrement la stabilité de la barrière et son bon fonctionnement conformément à ces instructions.

La barrière de sécurité est fabriquée en ABS, TPU & PA.

Pour nettoyer la barrière, utiliser uniquement de l'eau savonneuse tiède ou un chiffon humide.

Ne pas utiliser de nettoyeurs abrasifs ou javellisants.

IMPORTANTE! SEGUIRE CON CURA LE PRESENTI ISTRUZIONI E CONSERVARLE PER UN UTILIZZO FUTURO

Informazioni sul prodotto: **Extend-A-Guard**

Da assemblare, montare e utilizzare sempre in accordo alle istruzioni per l'uso.

È adatta per aperture da:

Intelaiatura interna della porta: con 1 estensione fino a 113,5 cm.

Intelaiatura esterna della porta: con 1 estensione fino a 103,5 cm.

AVVERTENZA: un'installazione sbagliata può costituire un pericolo.

AVVERTENZA: non utilizzare la barriera di sicurezza qualora vi siano parti rotte o parti mancanti.

AVVERTENZA: la barriera di sicurezza non deve essere montata nelle finestre.

AVVERTENZA: Non estendere con più di 1 Extend-A-Guard.

Fare attenzione ai rischi correlati all'uso e allo scavalcare la barriera da parte del bambino. Non scavalcare in alcun caso il cancelletto. Non permettere mai ai bambini di dondolarsi sul cancelletto.

La presente barriera di sicurezza è solo per uso domestico e al coperto. Tenere lontano dalla sole diretto.

Se la barriera di sicurezza viene usata in cima alle scale, non collocarla al di sotto del gradino più alto. Se la barriera di sicurezza viene usata in fondo alle scale, collocarla davanti al gradino più basso.

Importante: Regolare la barriera di sicurezza fissandola saldamente, di modo che non sporga dal bordo dell'ultimo gradino.

Si tenga presente che questo prodotto per forza di cose non è in grado di prevenire tutti gli incidenti possibili.

Non lasciare mai incustodito il bambino.

Questo cancelletto è stato progettato per bambini di età inferiore ai 24 mesi. Dato che le capacità di ciascun bambino si sviluppano in momenti diversi, tali parametri vanno verificati alla luce dello sviluppo del proprio bambino.

Non riutilizzare un cancelletto che risulti danneggiato o che comunque sia stato oggetto di incidente.

Utilizzare esclusivamente ricambi originali Baby Dan per questo prodotto.

La barriera di sicurezza è dotata di un sistema di chiusura manuale.

Controllare sempre che la barriera di sicurezza sia chiusa e bloccata correttamente.

La barriera di sicurezza va controllata periodicamente per garantire che sia salda e sicura e che funzioni correttamente come previsto dalle presenti istruzioni.

Questo cancelletto è stato realizzato in ABS, TPU & PA.

Pulirla solo con acqua saponata calda o con un panno umido. Non servirsi di detergenti abrasivi o decoloranti.

DE

WICHTIG! DIE FOLGENDEN ANLEITUNGEN SIND SORGFÄLTIG ZU LESEN UND FÜR SPÄTERES NACHSCHLAGEN AUFZUBEWAHREN

Produktinformation: **Extend-A-Guard**

Dieses Produkt muss immer gesammelt, montieren und im Hinweise zum Gebrauchtanweisung benutzt werden.

Passende Öffnungsbreite:

Am Türrahmen innen: mit 1 Verlängerung bis zu 113,5 cm.

Am Türrahmen außen: mit 1 Verlängerung bis zu 103,5 cm.

WARNUNG: Eine fehlerhafte Montage kann zu gefährlichen Situationen führen.

WARNUNG: Verwenden Sie das Schutzgitter nicht, wenn Teile beschädigt sind oder fehlen.

WARNUNG: Das Schutzgitter darf nicht vor Fenstern angebracht werden.

WARNUNG: Nicht um mehr als 1 Extend-A-Guard verlängern.

Denken Sie immer an die mit dem Benutzen oder Übersteigen des Schutzgitters durch die Kinder verbundenen Gefahren. Steigen Sie nie über das Schutzgitter. Lassen Sie Ihr Kind niemals auf dem Schutzgitter schaukeln. Dieses Schutzgitter ist ausschließlich für den privaten Gebrauch und zur Nutzung in Innenräumen bestimmt. Vor direktem Sonneneinstrahlung schützen.

Wird das Schutzgitter am oberen Treppenabsatz verwendet, darf es nicht unterhalb der obersten Treppenstufe montiert werden.

Wird das Gitter am unteren Treppenabsatz angebracht, ist es vor der untersten Treppenstufe zu montieren.

Wichtig: Das Schutzgitter muss so angepasst werden, dass es so fest wie möglich sitzt, damit sich das Schutzgitter nicht über die Kante der oberen Stufe verschiebt.

Bitte beachten Sie, dass dieses Produkt keinen absoluten Schutz vor Unfällen bietet. **Lassen Sie Ihr Kind daher niemals unbeaufsichtigt.** Das Schutzgitter ist für Kinder im Alter von bis zu 2 Jahren geeignet. Diese Altersangabe ist jedoch stets in Relation zur Entwicklung Ihres Kindes zu sehen, da sich Kinder unterschiedlich schnell entwickeln.

Bei Beschädigung oder nach evtl. Unfällen darf das Schutzgitter nicht wieder verwendet werden.

Verwenden Sie für dieses Produkt ausschließlich Originalersatzteile.

Das Schutzgitter verfügt über ein manuelles Schließsystem.

Kontrollieren Sie stets, dass das Schutzgitter richtig geschlossen und eingerastet ist.

Das Schutzgitter sollte regelmäßig kontrolliert werden, um zu gewährleisten, dass sicher ist und gemäß dieser Anleitung funktioniert.

Dieses Schutzgitter besteht aus ABS, TPU & PA.

Nur mit warmer Seifenlauge oder einem feuchten Tuch reinigen.

Keine scheuernden Reiniger oder Bleichmittel verwenden.

BELANGRIJK! LEES DE GEBRUIKSAANWIJZING ZORGVULDIG DOOR EN BEWAAR DEZE VOOR TOEKOMSTIG GEBRUIK

Productinformatie: **Extend-A-Guard**

Altijd volgens de gebruiksaanwijzing monteren, bevestigen en gebruiken.

Past bij de volgende openingen:

Binnenkant deurkozijn: met 1 verlengstuk tot 113,5 cm.

Buitenkant deurkozijn: met 1 verlengstuk tot 103,5 cm.

WAARSCHUWING: Een onjuiste montage kan gevaarlijk zijn.

WAARSCHUWING: Gebruik het veiligheidshekje niet als er onderdelen beschadigd zijn of ontbreken.

WAARSCHUWING: Het veiligheidshekje is niet geschikt voor montage in raamopeningen.

WAARSCHUWING: Gebruik niet meer dan 1 Extend-A-Guard.

Let op het gevaar van kinderen die het veiligheidshekje zelf gebruiken of eroverheen klimmen. Klim nooit over het hekje heen. Laat kinderen nooit aan het hekje hangen.

Dit veiligheidshekje is alleen bedoeld voor huishoudelijk gebruik binnenshuis. Blijf van direct zonlicht.

Als het veiligheidshekje boven aan de trap wordt geplaatst, mag het niet onder de hoogste trede worden gemonteerd. Het hekje moet zo ver van de trap worden geplaatst dat het kind niet de onderste traprede kan bereiken en over het hekje kan klimmen.

Belangrijk: Zet het hekje zo stevig mogelijk vast, zodat er geen gevaar bestaat dat het voorbij de rand van de bovenste traprede kan buigen.

NB Dit product kan niet voorkomen dat er ongelukken gebeuren. **Laat uw kind nooit zonder toezicht achter.**

Dit hekje is ontworpen voor kinderen tot 24 maanden. Stem deze richtlijn echter altijd af op de ontwikkeling van uw kind, omdat de vaardigheden van kinderen per leeftijd kunnen verschillen.

Als het hekje beschadigd is of als het betrokken is geweest bij een ongeluk, mag het niet opnieuw worden gebruikt. Gebruik voor dit product uitsluitend originele reserveonderdelen.

Het veiligheidshekje heeft een handmatig sluitsysteem.

Controleer altijd of het veiligheidshekje op de juiste manier is gesloten en vergrendeld.

Het veiligheidshekje moet regelmatig worden gecontroleerd om er zeker van te zijn dat het veilig is en functioneert in overeenstemming met deze gebruiksaanwijzing.

Dit veiligheidshekje is gemaakt van ABS, TPU & PA.

Gebruik alleen warm zeepsop of een vochtige doek om het hekje schoon te maken.

Gebruik geen schuur- of bleekmiddel om het hekje schoon te maken.

VIGTIGT! FØLG INSTRUKTIONERNE NØJ- AGTIGT OG GEM DEM TIL SENERE BRUG

Produktinformation: **Extend-A-Guard**

Produktet skal altid samles, monteres og bruges i henhold til brugervejledningen.

ADVARSEL: Ukorrekt opsætning af gitteret kan være farligt

ADVARSEL: Brug ikke gitteret, hvis det er beskadiget, eller der mangler dele.

ADVARSEL: Vær opmærksom på, at gitteret ikke er beregnet til brug i vinduesåbninger.

ADVARSEL: Forlæng aldrig med mere end 1 Extend-A-Guard.

Passer til åbninger:

Indvendig dørkarm: m/1 forlænger op til 113,5 cm.

Udvendig dørkarm: m/1 forlænger op til 103,5 cm.

Vær opmærksom på, farerne ved at lade børn selv bruge eller kravle over sikkerhedsgitteret. Kravl aldrig over gitteret, åbn altid lågen. Lad aldrig børn svinge på gitteret.

Dette sikkerhedsgitter er kun beregnet til indendørs brug i private hjem. Undgå direkte sollys.

Hvis sikkerhedsgitteret anvendes øverst på en trappe, må det ikke placeres på trin neden for trappens øverste trin.

Hvis sikkerhedsgitteret anvendes nederst på en trappe, skal det placeres forrest på trappens nederste trin.

Vigtigt: Juster gitteret så stramt som muligt, så der ikke er nogen risiko for at gitteret strækker ud over trappens øverste kant.

Bemærk, at dette produkt ikke nødvendigvis forhindrer, at der sker uheld. **Barnet bør altid være under opsyn.**

Gitteret er beregnet til børn op til 24 måneder. Denne retningslinje skal dog ses i forhold til barnets egen udvikling, idet børns evner og færdigheder udvikles forskelligt.

Hvis gitteret er beskadiget eller, hvis der har været uheld i forbindelse med gitteret, må det ikke tages i brug igen. Brug kun originale reservedele til gitteret.

Sikkerhedsgitteret har et manuelt lukke system.

Tjek at sikkerhedsgitteret er korrekt lukket og låst.

Sikkerhedsgitteret skal regelmæssigt kontrolleres for at sikre, at det er sikkert og fungerer i henhold til denne vejledning.

Sikkerhedsgitteret er lavet af ABS, TPU & PA.

Rengør gitteret med varmt sæbevand eller en fugtig klud.

Undlad at bruge skurepulver eller kemikalier til rengøring af gitteret.

VIKTIGT! LÄS FÖLJ DESSA INSTRUKTIONER NOGA OCH SPARA DEM FÖR FRAMTIDA BRUK

Produktinformation: **Extend-A-Guard**

Produkten skall alltid sättas ihop, monteras och användas enligt bruksanvisningen.

Passar öppningar:

Inuti öppning (dörrkarm): med 1 förlängning upp till 113,5 cm.

Framför öppning (dörrkarm): med 1 förlängning upp till 103,5 cm.

WARNING: Felaktig installation kan vara farlig.

WARNING: Använd inte säkerhetsgrinden om det saknas delar eller om någon del är skadad.

WARNING: Säkerhetsgrinden får inte monteras framför fönster.

WARNING: Förläng inte med fler än 1 Extend-A-Guard.

Var uppmärksam på riskerna om barn använder eller klättrar över säkerhetsgrinden. Klättra aldrig över grinden.

Låt aldrig barnen gunga på grinden.

Denna skyddsgrind är endast avsedd för inomhusbruk i hemmet. Undvik direkt solljus.

Om grinden används ovanför trappan får den inte placeras under den översta nivån. Om grinden används nedanför trappan ska den placeras framför det nedersta steget.

Viktigt: Justera skyddsgrinden för att säkerställa den är maximalt spänd så att ingen risk föreligger att skyddsgrinden kan tänjas och hamna utanför översta trappsteget.

Observera att denna produkt inte automatiskt förhindrar olyckor. **Lämna aldrig barnet utan tillsyn.**

Grinden är avsedd för barn upp till 24 månader. Denna riktlinje ska dock ses i förhållande till barnets utveckling eftersom barns utvecklas olika snabbt.

Om grinden har skadats eller varit med om en olycka får den inte användas igen.

Använd endast originalreservdelar till denna produkt.

Grinden är utrustad med manuellt stängningssystem.

Kontrollera alltid att grinden är ordentligt stängd och låst.

Grinden ska kontrolleras regelbundet så att den är säker och fungerar i enlighet med dessa instruktioner.

Säkerhetsgrinden är tillverkad av ABS, TPU & PA.

Rengör endast med varmt vatten och rengöringsmedel eller en fuktad trasa.

Använd inte rengöringsmedel som innehåller slipmedel eller blekmedel.

NO

VIKTIG! LES OG FØLG DISSE INSTRUK SENE NØYAKTIG OG TA VARE PÅ DEM TIL SENERE BRUK

Produktinformasjon: **Extend-A-Guard**

Produktet må samles, monteres og brukes i henhold til bruksanvisningen.

Passer til åpninger:

Inni dørkarm: med/1 forlengelse på opptil 113,5 cm.

På utsiden av dørkarmen: med/1 forlengelse på opptil 103,5 cm.

ADVARSEL: Feil montering kan være farlig.

ADVARSEL: Ikke bruk gitteret hvis det er ødelagt eller det mangler deler.

ADVARSEL: Gitteret er ikke beregnet til bruk i vindusåpninger.

ADVARSEL: Ikke forleng med mer enn 1 Extend-A-Guard.

Vær oppmerksom på farene som er forbundet med at barn bruker eller klatrer over sikkerhetsgitteret.

Ikke klatre over gitteret. Ikke la barn svinge på gitteret.

Dette sikkerhetsgitteret er kun til innendørs bruk i hjemmet. Unngå direkte sollys.

Hvis sikkerhetsgitteret brukes øverst i trappen, må det ikke plasseres nedenfor trappens øverste trinn.

Hvis sikkerhetsgitteret brukes nederst i en trapp, skal det plasseres foran trappens nederste trinn.

Viktig: Juster grinden for å sørge for at den står så tett inntil som mulig, slik at det ikke er noen risiko for at grinden overskrider den øverste kanten av trappen.

Legg merke til at dette produktet ikke nødvendigvis hindrer at det skjer uhell. **Barnet bør alltid være under oppsyn.**

Gitteret er beregnet på barn på opptil 24 måneder. Men denne retningslinjen må ses i forhold til barnets egen utvikling, siden barns evner og ferdigheter utvikles forskjellig.

Hvis gitteret er ødelagt eller hvis det har vært et uhell i forbindelse med gitteret, må det ikke tas i bruk igjen.

Bruk kun originale reservedeler til dette produktet.

Sikkerhetsgitteret har et manuelt lukkesystem.

Du bør alltid sjekke at sikkerhetsgitteret er riktig lukket og låst.

Sikkerhetsgitteret bør kontrolleres regelmessig for å sikre at det er sikkert og fungerer i henhold til denne veiledningen.

Sikkerhetsgitteret er lagd av ABS, TPU & PA.

Rengjør gitteret kun med varmt såpevann eller en fuktig klut.

Unngå å bruke skurepulver eller blekemidler.

TÄRKEÄÄ! LUE NÄMÄ OHJEET, NOUDATA NIITÄ TARKASTI JA SÄILYTÄ NE MYÖHEMPÄÄ KÄYTTÖÄ VARTEN

Tuote: **Extend-A-Guard**

Kokoa, asenna ja käytä aina vain käyttöohjeen mukaisesti.

Sopii seuraaviin oviaukkoihin:

Asennus karmin sisäpuolelle: lisäosalla voidaan saavuttaa 113,5 cm.

Asennus karmin ulkopuolelle: lisäosalla voidaan saavuttaa 103,5 cm.

VAROITUS: Vääränlainen asennus voi olla vaarallinen.

VAROITUS: Älä käytä turvaporttia, jos jokin sen osa on rikki tai puuttuu.

VAROITUS: Turvaporttia ei saa asentaa ikkuna-aukkoon.

VAROITUS: Älä jatka enempää kuin 1 Extend-A-Guard.

Huomioi portin yli kiipeämiseen liittyvät turvallisuusriskit.

Älä kiipeä portin yli äläkä anna lasten roikkua portissa.

Turvaportti on tarkoitettu vain kotikäyttöön sisätiloissa. Pidä poissa suorasta auringonvalosta.

Jos turvaportti asennetaan portaiden yläpäähän, sitä ei saa sijoittaa ylintä porrastasoja alemmas. Jos turvaportti asennetaan portaiden alapäähän, se on sijoitettava alimman portaan eteen.

Tärkeää: Säädä portti niin, että se on mahdollisimman tiukassa. Näin vältetään siltä, ettei portti kallistu ylimmän portaan yli.

Ota huomioon, että tämä tuote ei välttämättä estä onnettomuuksia. **Älä koskaan jätä lasta ilman valvontaa.**

Portti on suunniteltu enintään 24 kuukauden ikäisille lapsille. Ikäraja on kuitenkin vain suuntaa-antava, sillä lapset kehittyvät eri tahdissa.

Jos portti on vahingoittunut esim. tapaturmassa, sitä ei saa enää käyttää.

Käytä tuotteen kanssa vain alkuperäisvaraosia.

Portissa on manuaalinen sulkumekanismi.

Tarkista aina, että portti on suljettu ja lukittu asianmukaisesti.

Tarkista säännöllisin väliajoin, että portti on turvallinen ja toimii näiden ohjeiden mukaisesti.

Tämä turvaportti on valmistettu ABS, TPU & PA.

Puhdista lämpimällä saippuavedellä tai kostealla liinalla.

Älä käytä hankaavia puhdistusaineita tai valkaisuaineita.

ВАЖНО! ИМАТЕЛЬНО ПРОЧИТАТЬ И СОБЛЮДАТЬ УКАЗАНИЯ! СОХРАНИТЬ В КАЧЕСТВЕ СПРАВОЧНОЙ ИНФОРМАЦИИ НА БУДУЩЕЕ!

Изделие: **Extend-A-Guard**

Разрешается монтировать и использовать только в соответствии с руководством.

Подходит для проёмов:

Монтаж в дверной коробке: с 1 удлинителем – до 113,5 см.

Монтаж снаружи на дверной коробке: с 1 удлинителем – до 103,5 см.

ВНИМАНИЕ: Неверно установленное изделие может представлять опасность.

ВНИМАНИЕ: Нельзя использовать защитный барьер, если какие-либо его компоненты повреждены или отсутствуют.

ВНИМАНИЕ: Защитный барьер нельзя устанавливать на окнах.

ВНИМАНИЕ: Не использовать более 1 Extend-A-Guard.

Необходимо принять во внимание опасность, которая возникает при использовании защитного барьера.

Нельзя позволять детям перелезать через защитный барьер.

Нельзя позволять детям раскачиваться на калитке.

Данный защитный барьер предназначен для использования только в домашних условиях внутри помещения.

Допускайте воздействия прямых солнечного света.

При использовании на лестнице защитный барьер устанавливается либо на верхнем уровне, либо перед нижней ступенькой.

Важно! необходимо обеспечить прочную установку барьера, чтобы исключить его смещение за край верхней ступеньки.

Необходимо учесть, что данное изделие не может полностью защитить от несчастного случая. **Нельзя оставлять ребенка без присмотра.**

Данная калитка предназначена для детей в возрасте до 24 месяцев. Однако, помимо выполнения указаний руководства, следует также следить за развитием ребёнка, поскольку у разных детей навыки развиваются в разном возрасте.

Нельзя использовать повреждённую или пострадавшую в результате происшествия калитку.

Разрешается устанавливать только оригинальные запасные части.

Защитный барьер закрывается вручную.

Необходимо всегда контролировать правильное закрытие барьера.

Следует периодически проверять состояние барьера, чтобы гарантировать его надёжность и надлежащее функционирование.

Данный барьер изготовлен из ABS, ТПУ & PA компонентов.

Для очистки изделия используется теплая мыльная вода или влажная ткань.

Нельзя применять абразивные чистящие средства и отбеливатели.

WAŻNE! NALEŻY PRZECZYTAĆ I PRZESTRZEGAĆ WSKAZÓWEK PODANYCH W NINIEJSZEJ INSTRUKCJI I ZACHOWAĆ DO WYKORZYSTANIA W PRZYSZŁOŚCI

Informacje o produkcie: **Extend-A-Guard**

Bramkę należy zawsze składać, montować i stosować zgodnie z instrukcją użytkownika.

Pasuje do przejść o szerokości:

Montaż wewnątrz futryny: z możliwością rozszerzenia do 113,5 cm.

Montaż na zewnątrz futryny: z możliwością rozszerzenia do 103,5 cm.

OSTRZEŻENIE: Nieprawidłowa instalacja może stwarzać niebezpieczeństwo.

OSTRZEŻENIE: Nie należy użytkować niekompletnej lub wadliwej bramki.

OSTRZEŻENIE: Bramka ochronna nie jest przeznaczona do montażu w otworach okiennych.

OSTRZEŻENIE: Nie montować więcej niż 1 Extend-A-Guard.

Należy pamiętać o zagrożeniach związanych z obsługą lub wspinaniem się na bramkę przez dzieci. Nie należy przechodzić nad zamkniętą bramką. Nie należy pozwalać dzieciom huśtać się na otwartej bramce.

Bramka ochronna jest przeznaczona wyłącznie do użytku domowego. Zachowaj poza zasięgiem bezpośredniego światła słonecznego.

Bramka montowana na szczycie schodów nigdy nie powinna znajdować się poniżej najwyższego stopnia schodów.

Bramka montowana u podnóża schodów powinna zostać ustawiona z przodu najniższego stopnia schodów.

Ważne: Bramka powinna szczelnie przylegać do powierzchni montażu, aby nie było można przesunąć konstrukcji bramki poza krawędź najwyższego stopnia schodów.

Uwaga: Bramka ochronna niekoniecznie zapobiega wypadkom. **Nigdy nie należy pozostawiać dziecka bez nadzoru.**

Bramka ochronna jest przeznaczona dla dzieci w wieku poniżej 24 miesięcy, przy czym za każdym razem należy uwzględnić indywidualny rozwój każdego dziecka i umiejętności nabywane przez nie na różnych etapach wiekowych.

Jeżeli doszło do uszkodzenia bramki lub wypadku, to bramkę należy wycofać z dalszego użytkowania.

Należy stosować jedynie oryginalne części zamienne.

Bramka ochronna jest wyposażona w ręczny system zamykania.

Należy zawsze sprawdzić, czy bramka została prawidłowo zamknięta i zablokowana.

Należy systematycznie kontrolować stan techniczny bramki w celu zapewnienia bezpieczeństwa i jej prawidłowego funkcjonowania zgodnie z niniejszą instrukcją.

Bramka ochronna jest wykonana z ABS, TPU & PA.

Do czyszczenia bramki należy stosować wyłącznie ciepłą wodę z mydłem lub wilgotną szmatkę.

Nie stosować proszków czyszczących i wybielaczy.

DŮ LE ŽITÉ! TYTO POKYNY SI PEČLIVĚ PŘEČTĚTE, POSTUPUJTE PODLE NICH A USCHOVEJTE SI JE PRO POZDĚJŠÍ POUŽITÍ

Informace o výrobku: **Extend-A-Guard**

Zařízení vždy sestavujte, montujte a používejte v souladu s uživatelskou příručkou.

Určen pro otvory:

Zevnitř do zárubně: s 1 nástavcem až 113,5 cm.

Zvenku na zárubeň: s 1 nástavcem až 103,5 cm.

VAROVÁNÍ: Nesprávná instalace může být nebezpečná

VAROVÁNÍ: Bezpečnostní zábranu nepoužívejte, jestliže jsou některé díly poškozené nebo chybí.

VAROVÁNÍ: Bezpečnostní zábrana nesmí být umísťována do oken.

VAROVÁNÍ: Nerozšiřuje více než o 1 Extend-A-Guard.

Uvědomte si nebezpečí související s dětmi, jež bezpečnostní zábranu používají nebo ji mohou přelézt. Branku nikdy nepřelézajte. Dětem nikdy nedovolte, aby se na brance houpaly.

Tato bezpečnostní zábrana je určena pouze pro využití v domácnostech a v interiérech. Uchovávejte mimo z přímého slunečního záření.

Při použití bezpečnostní zábrany v horní části schodiště nesmí být zařízení umístěno pod nejvyšší schodišťový stupeň. Při použití bezpečnostní zábrany dole pod schody musí být zařízení umístěno před nejnižší možný schodišťový stupeň.

Důležité: Zábranu seřídte tak, abyste docílili co nejvyšší pevnost, aby nevzniklo žádné nebezpečí jejího roztáhnutí za hranu nejvyššího schodu.

Uvědomte si, že tento výrobek nemusí nutně zamezit nehodám. **Děti nikdy nenechávejte bez dozoru.**

Branka je určena pro děti do 24 měsíců. Toto doporučení je však třeba neustále porovnávat s vývojem konkrétního dítěte, neboť dovednosti jednotlivých dětí se vyvíjejí rozdílně.

Jestliže došlo k nehodě nebo poškození produktu, nesmí se branka znovu používat.

K tomuto výrobku používejte pouze o originální náhradní díly.

Bezpečnostní zábrana je vybavena manuálním zavíracím systémem.

Vždy zkontrolujte, zda je bezpečnostní zábrana správně zavřená a zajištěná.

Bezpečnostní zábranu musíte pravidelně kontrolovat, abyste se ujistili o její bezpečnosti a funkčnosti v souladu s těmito pokyny.

Tato bezpečnostní branka je vyrobena z ABS, TPU & PA.

Výrobek čistěte pouze teplou mýdlovou vodou či navlhčenou tkaninou.

Nepoužívejte abrazivní čisticí prostředky ani bělidla.

FONTOS! KÉRJÜK, OLVASSA EL ÉS TARTSA BE A HASZNÁLATI UTASÍTÁSOKAT ÉS TARTSA MEG A FELHASZNÁLÓI KÉZIKÖNYVET

Termékinformációk: **Extend-A-Guard**

Az összeszerelés, a beszerelés és a használat során mindig a Használati útmutató szerint kell eljárni.

A következő nyílásokhoz használható:

Belső ajtókeret: 1 bővítéssel 113,5 cm.

Külső ajtókeret: 1 bővítéssel 103,5 cm.

FIGYELMEZTETÉS: A szakszerűtlen beszerelés veszélyes lehet

FIGYELMEZTETÉS: Ne használja az ajtórácsot, ha bármely alkotórésze meghibásodott vagy hiányzik.

FIGYELMEZTETÉS: Ezt a biztonsági rácsot nem szabad ablakra felszerelni.

FIGYELMEZTETÉS: Ne hosszabbítsa meg több, mint 1 Extend-A-Guard.

Legyen tisztában annak veszélyeivel, ha gyermekek használják vagy felmászhatnak a biztonsági rácsra. Soha ne másszon át a rács felett. Ne engedje, hogy a gyermek az ajtórácsra hintázzon.

A biztonsági rács kizárólag házi, beltéri használatra készül. Tartsa a közvetlen napsugárzástól.

Amennyiben a biztonsági rácsot lépcsők tetején használják, akkor nem szabad azt a legfelső szintnél alacsonyabba beszerelni.

Amennyiben a biztonsági rácsot lépcsők alján használják, akkor a legalsó lépcsőfok elé kell azt beszerelni.

Fontos: Állítsa be a korlátot úgy, hogy a lehető legszorosabban illeszkedjen, és ne nyúljon túl a felső lépcső szegélyén. Ez a termék nem feltétlenül nyújt védelmet mindenfajta baleset ellen. **Soha ne hagyja gyermekét felügyelet nélkül.**

Ez az ajtórács legfeljebb 24 hónapos gyermekek megóvásáért szolgál. Azonban ettől függetlenül, állandóan figyelni kell a gyermeket, mivel a gyermekek képességei nem egyforma gyorsasággal fejlődnek.

Amennyiben az ajtórács megrongálódott vagy baleset következtében károsodott, akkor nem szabad többé használni. Kizárólag eredeti cserealkatrészeket szabad használni.

A biztonsági ajtórácsot manuálisan kell bezárni.

Mindig ellenőrizze, hogy a rácsot megfelelően bezárta és bereteszelte.

A biztonsági rácsot rendszeres időközönként meg kell vizsgálni, mivel így biztosítható annak a jelen használati útmutatóban foglaltaknak megfelelő, biztonságos működése.

Ez a biztonsági rács ABS, TPU & PA készült.

Meleg szappanos vízzel vagy nedves ruhával tisztítható.

Ne használjon karcolást okozó tisztítóanyagot vagy fehérítőt.

DÔLEŽITÉ! PREČÍTAJTE SI A DO DRŽIAVAJTE TIETO POKYNY A USCHOVAJTE ICH NA ÚČELY POUŽITIA V BUDÚCNOSTI

Informácie o výrobku: **Extend-A-Guard**

Pri zostavení, montáži a používaní sa vždy riadte podľa používateľskej príručky.

Hodí sa do otvorov:

Zvnútra v dverovom ráme: s 1 predĺžením do 113,5 cm.

Zvonka na dverovom ráme: s 1 predĺžením do 103,5 cm.

VAROVANIE: Nesprávna inštalácia môže byť nebezpečná

VAROVANIE: Bezpečnostnú zábranu nepoužívajte, ak sú nejaké diely poškodené alebo chýbajú.

VAROVANIE: Bezpečnostná zábrana sa nesmie inštalovať naprieč oknami.

VAROVANIE: Nepoužívajte s viac ako 1 Extend-A-Guard.

Buďte si vedomí rizík spojených s deťmi používajúcimi alebo preliezajúcimi cez bezpečnostnú zábranu. Cez zábranu nikdy nepreliezajte. Dieťaťu nikdy nedovoľte kývať zábranou.

Táto bezpečnostná zábrana je určená iba na domáce používanie v interiéri. Uschovávajte mimo priame slnečné svetlo.

Ak sa bezpečnostná zábrana používa na vrchu schodiska, nemala by sa umiestniť pod jeho vrchnou úroveň. Ak sa bezpečnostná zábrana používa na spodu schodiska, mala by sa umiestniť pred najnižším možným schodom.

Dôležité: Prispôsobte zábranu tak, aby bola čo najviac napnutá, tak aby nebolo prítomné žiadne riziko natiahnutia zábrany cez hranu vrchného schodu.

Upozorňujeme, že táto zábrana nemusí zabrániť všetkým nehodám. **Dieťa nikdy nenechávajte bez dozoru.**

Táto zábrana je určená pre deti do 24 mesiacov. Jej účinnosť by ste však mali vo vzťahu k vývoju dieťaťa pozorne sledovať, keďže zručnosti jednotlivých detí sa vyvíjajú v rozličnom veku.

Ak bola zábrana poškodená alebo bola predmetom nehody, nesmie sa znova použiť.

Používajte iba originálne diely určené pre tento výrobok.

Bezpečnostná zábrana má manuálny uzatvárací systém.

Vždy skontrolujte, či je bezpečnostná zábrana správne zatvorená a zamknutá.

Bezpečnostná zábrana by sa mala pravidelne kontrolovať, aby sa zaistila jej bezpečnosť a fungovanie v súlade s týmito pokynmi.

Táto bezpečnostná zábrana je vyrobená z ABS, TPU & PA.

Čistite výlučne teplou mydlovou vodou alebo navlhčenou handričkou.

Nepoužívajte drsné čistiace prostriedky alebo bielidlo.

TÄHELEPANU! LUGEGE KÄESOLEV JUHEND HOOLEGA LÄBI, JÄRGIGE SEDA NING HOIDKE EDASPIDISEKS ALLES

Tooteteave: **Extend-A-Guard**

Toote kokkupanekul, paigaldamisel ja kasutamisel lähtuge alati kasutusjuhendist.

Sobib avaustesse:

Ukseavas laiusega: 1 pikendusega kuni 113,5 cm.

Ukseraamil laiusega: 1 pikendusega kuni 103,5 cm.

HOIATUS: Vale paigaldusviis võib olla ohtlik.

HOIATUS: Ärge kasutage turvaväravat, kui mõni selle komponent on kahjustada saanud või puudub.

HOIATUS: Turvaväravat ei tohi paigaldada akende ette.

HOIATUS: Ärge pikendage enam kui 1 Extend-A-Guard.

Teadvustage endale turvaväravat kasutavate või sellest üle ronivate lastega seotud ohte. Üle turvavärava ei tohi mitte kunagi ronida.

Ärge lubage mitte kunagi lastel väravaga kiikuda.

See turvavärav on ette nähtud ainult kodus kasutamiseks. Hoidke väljaspool otsese päikesevalguse eest.

Kui kasutate väravat trepi ülaosas, siis ei tohi seda kõige kõrgemast tasandist allapoole paigaldada. Kui kasutate turvaväravat trepi jalamil, siis tuleb see paigaldada kõige madalama võimaliku astme ette.

Tähelepanu! Kui kasutate turvaväravat trepi jalamil, siis tuleb see paigaldada kõige madalama võimaliku astme ette.

Palun pidage meeles, et see toode ei taga õnnetusjuhtumite ärahoidmist. **Ärge jätke oma last kunagi järelevalveta!**

See värav on ette nähtud kuni 24 kuu vanustele lastele. Kuid nende juhiste järgimisel tuleks pidevalt arvestada konkreetse lapse arenguga, kuna iga lapse oskused arenevad erinevas eas.

Kui värav on kahjustada saanud või kui sellega on mõni õnnetus juhtunud, siis ei tohi seda uuesti kasutada.

Kasutage selle toote puhul ainult originaalvaruosi.

Turvaväraval on manuaalne sulgemissüsteem.

Kontrollige alati, kas turvavärav on korralikult suletud ja lukustatud.

Turvaväravat tuleks regulaarselt kontrollida, et tagada selle turvalisus ja käesolevale juhendile vastav toimivus.

See turvavärav on valmistatud ABS, TPU & PA.

Kasutage värava puhastamiseks ainult sooja seebivett või niisket lappi. Ärge kasutage abrasiivseid puhastusvahendeid ega valgendajaid.

SVARĪGI! RŪPĪGI IZLASIET UN IEVĒROJIET ŠĪS INSTRUKCIJAS; SA G LABĀJIET TURPMĀKAI LIETOŠANAI

Informācija par izstrādājumu: **Extend-A-Guard**

Vienmēr salieciet, uzstādiet un lietojiet atbilstoši Vadlīnijām.

Piemērots atvērumiem:

Durvju ailu iekšmalā no: pl./1 paplašinājums līdz 113,5 cm.

Durvju ailu ārmaļā no: pl./1 paplašinājums līdz 103,5 cm,

BRĪDINĀJUMS: Nepareiza uzstādīšana var būt bīstama

BRĪDINĀJUMS: Neizmantojiet šo drošības barjeru, ja trūkst vai ir bojāta kāda no detaļām.

BRĪDINĀJUMS: Drošības barjeru nedrīkst uzstādīt pie loga.

BRĪDINĀJUMS: Nepagariniet vairāk par 1 Extend-A-Guard.

Atcerieties par riskiem saistībā ar to, ka bērni izmanto vai rāpjas pāri drošības barjerai. Nekad nekāpiet pāri vārtniem. Nekad nelaujiet bērniem šūpoties uz vārtniem.

Šī drošības barjera paredzēta tikai lietošanai mājās. Sargāt no tiešas saules gaismas.

Ja drošības barjera tiek izmantota kāpņu augšdaļā, tā jānovieto zemāk par augstāko līmeni. Ja drošības barjera tiek izmantota kāpņu lejasdaļā, tā jānovieto pirms zemākā kāpņu posma.

Svarīgi: Pielāgojiet barjeru pēc iespējas ciešāk, lai samazinātu risku, ka barjera pārliecas pāri kāpņu augšdaļas malai. Lūdzu, ņemiet vērā, ka šis izstrādājums ne vienmēr var novērst negadījumus. **Nekad neatstājiet bērnu bez uzraudzības.**

Šie vārtni ir paredzēti bērniem līdz 24 mēnešiem. Tomēr šis norādījums nepārtraukti jāsalīdzina ar jūsu bērna attīstību, jo individuālas bērnu prasmes attīstās atšķirīgi.

Ja vārtni ir bojāti vai bijuši pakļauti triecienam, tos nedrīkst turpināt izmantot.

Izmantojiet šim izstrādājumam tikai oriģinālās rezerves daļas.

Drošības barjerai ir manuālas aizvēršanas sistēma.

Vienmēr pārbaudiet, vai drošības barjera ir pareizi aizvērta un noslēgta.

Drošības barjera ir regulāri jāpārbauda, lai pārlicinātos, ka tā ir droša un darbojas atbilstoši šīm instrukcijām. Drošības vārtni ir izgatavoti no ABS, TPU & PA.

Tīriet, tikai izmantojot siltu ziepjūdeni vai mitru drānu.

Neizmantojiet abrazīvus vai hloru saturošus līdzekļus.

SVARBU! ATIDŽIAI PERSKAITYKITE ŠIAS INSTRUKCIJAS, KRUOPŠČIAI JŲ LAIKYKITE IR SAUGOKITE, KAD GALĖTUMĖTE JOMIS PASINAUDOTI ATEITYJE

Gaminio informacija: **Extend-A-Guard**

Surinkdami, montuodami ir naudodami, visada vadovaukitės naudotojo instrukcijų vadovu.

Tinka angoms:

Montuojant durų staktoje nuo: su 1 praplatinimu iki 113,5 cm.

Montuojant durų staktos išorėje nuo: su 1 praplatinimu iki 103,5 cm.

ĮSPĖJIMAS: Netinkamas montavimas gali kelti pavojų

ĮSPĖJIMAS: Nenaudokite saugos užtvaro, jei jo dalys yra pažeistos arba jų trūksta.

ĮSPĖJIMAS: Saugos užtvaro negalima įrengti languose.

ĮSPĖJIMAS: Nenaudokite daugiau kaip 1 Extend-A-Guard.

Nepamirškite pavojų, kurie gali kilti vaikams naudojant ar lipant per saugos užtvaramą.

Niekada nelipkite per vartelius.

Niekada neleiskite vaikams suptis ant vartelių.

Šis saugos užtvaramas yra skirtas tik buitiniam naudojimui ir tik patalpose. Laikyti vaikams nuo tiesioginių saulės spindulių.

Jei saugos užtvaramas naudojamas laiptų viršuje, jo negalima montuoti žemiau viršutinio laiptelio. Jei saugos užtvaramas naudojamas laiptų apačioje, jį reikia montuoti prieš apatinį laiptelį.

Svarbu: Užtvaramą sureguliuokite taip, kad jis būtų kuo geriau prigludęs ir nekiltų pavojus, kad užtvaramas išsikiš virš viršutinio laiptelio krašto.

Atminkite, kad šis gaminys nebūtinai apsaugos nuo nelaimingų atsitikimų. **Niekada nepalikite vaiko be priežiūros.**

Šie varteliai skirti vaikams iki 24 mėnesių. Tačiau būtina atsižvelgti ne tik į šią rekomendaciją, bet ir nuolatos stebėti savo vaiko vystymąsi, kadangi atskiri vaikų įgūdžiai susiformuoja skirtingu metu.

Jei varteliai buvo pažeisti arba buvo netyčia sugadinti, jų naudoti nebegalima.

Šiam gaminiui naudokite tik originalias atsargines dalis.

Šiame saugos užtvare yra sumontuota rankinio uždarymo sistema.

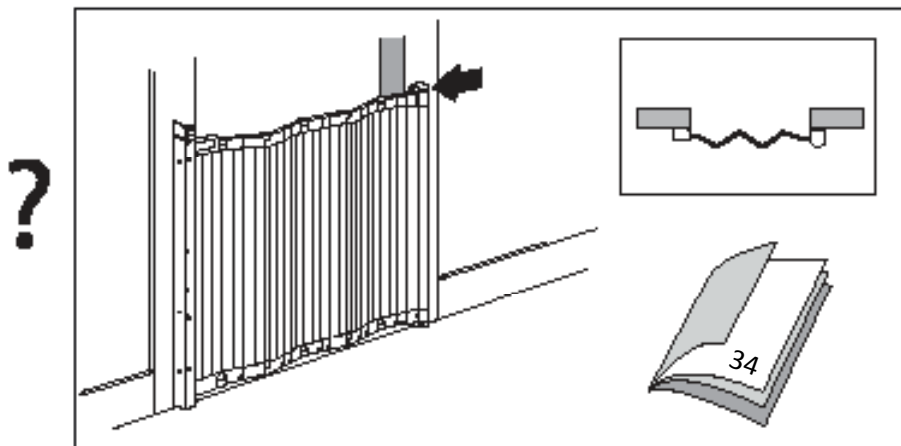
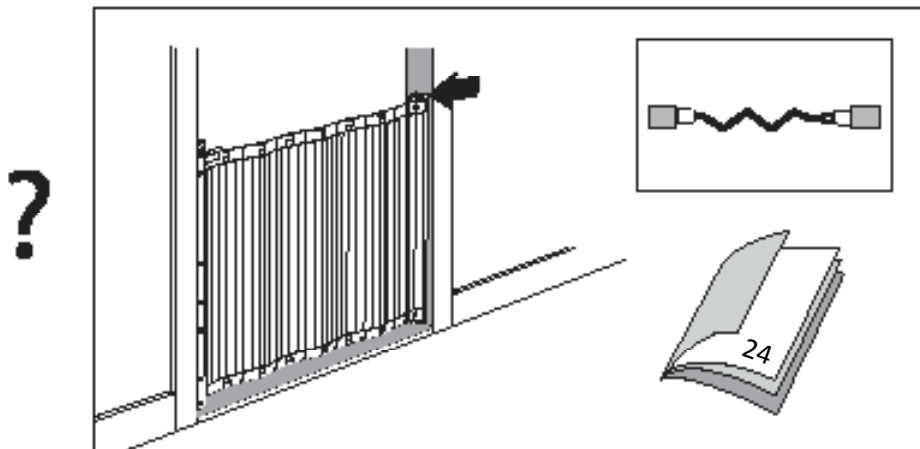
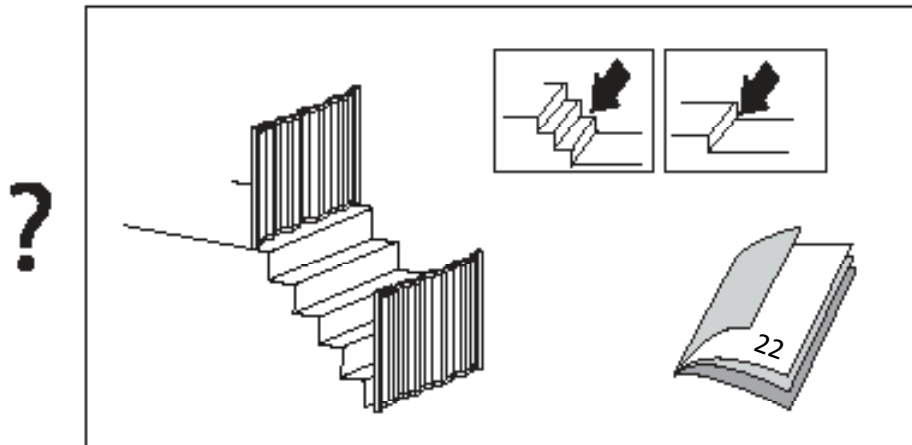
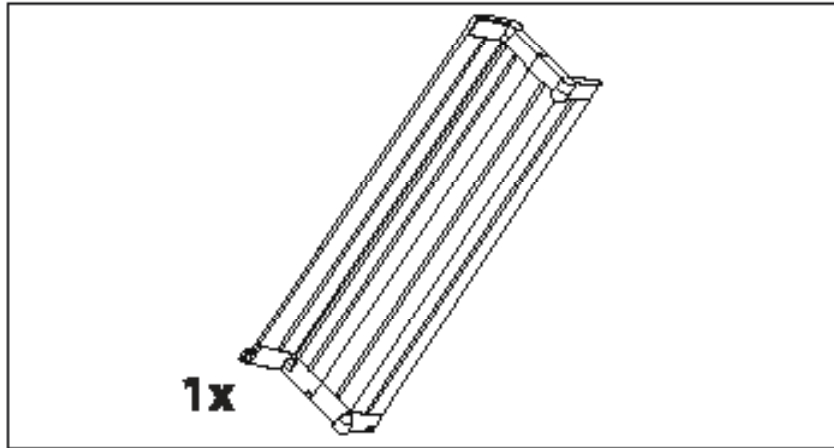
Visada patikrinkite, ar saugos užtvaramas yra tinkamai uždarytas ir užfiksuotas.

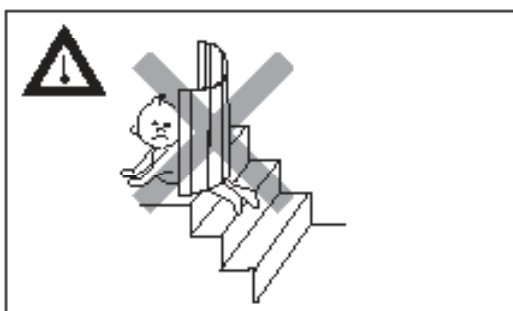
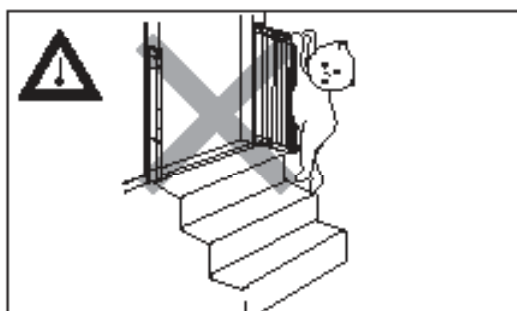
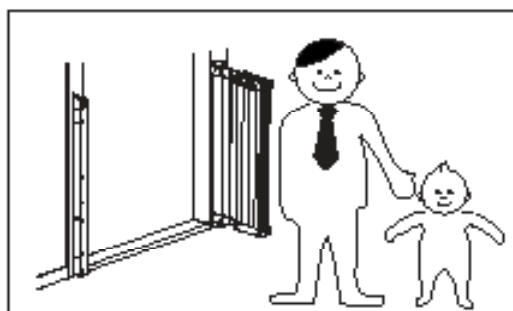
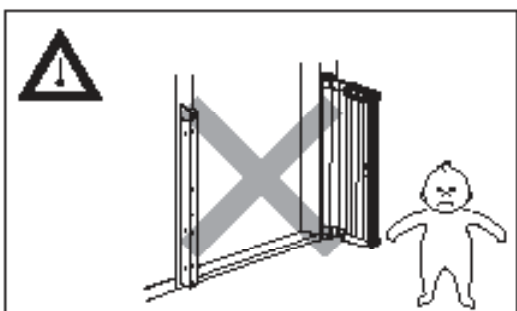
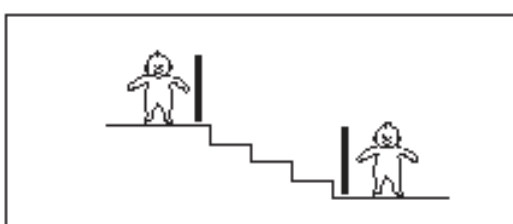
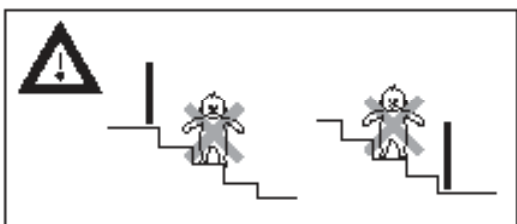
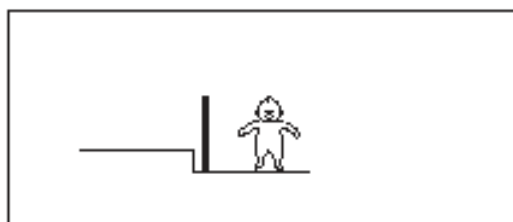
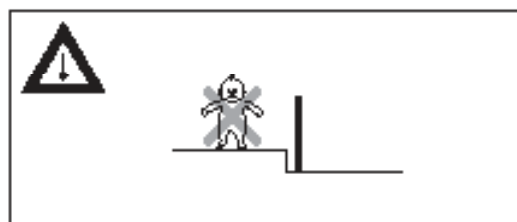
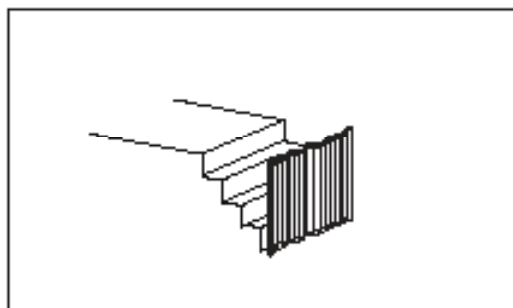
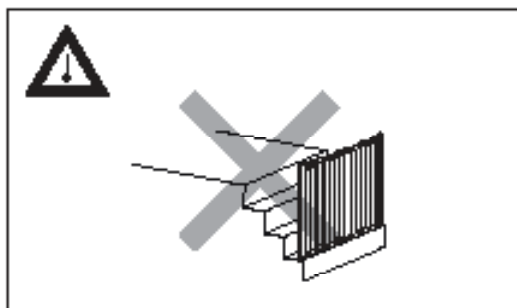
Saugos užtvaramą būtina reguliariai tikrinti, norint įsitikinti, ar jis saugus ir veikia taip, kaip nurodyta šiose instrukcijose.

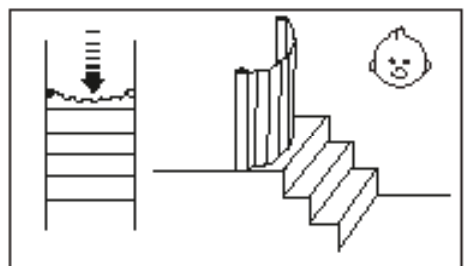
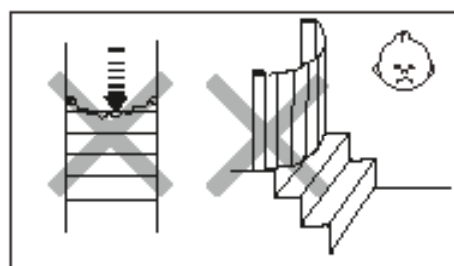
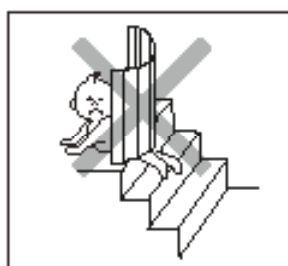
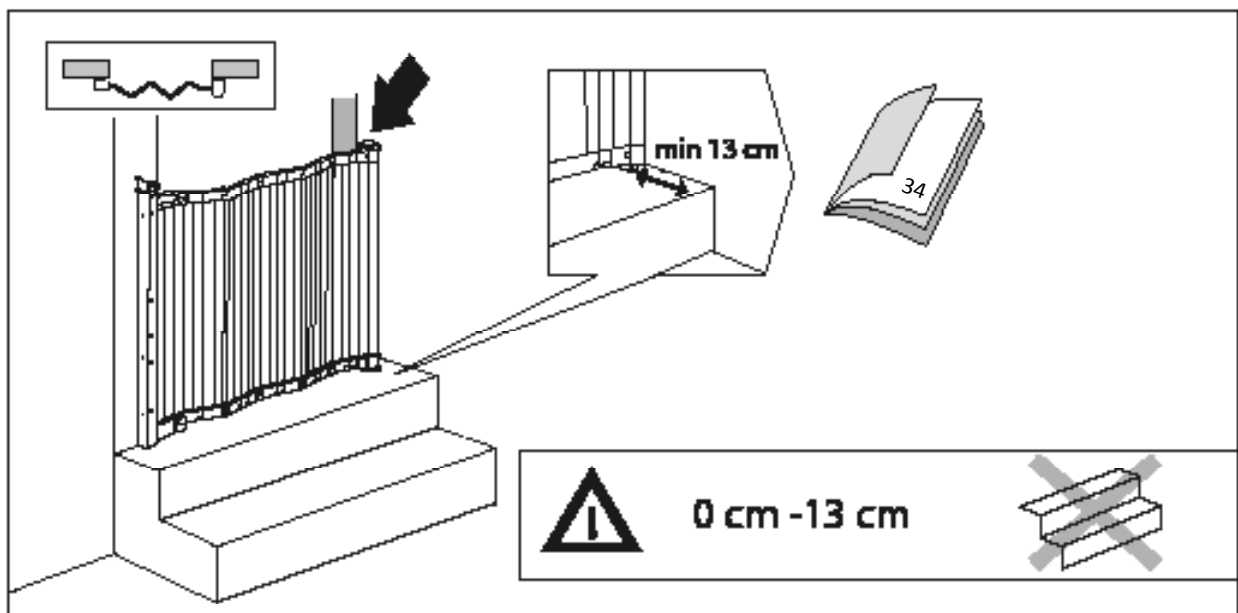
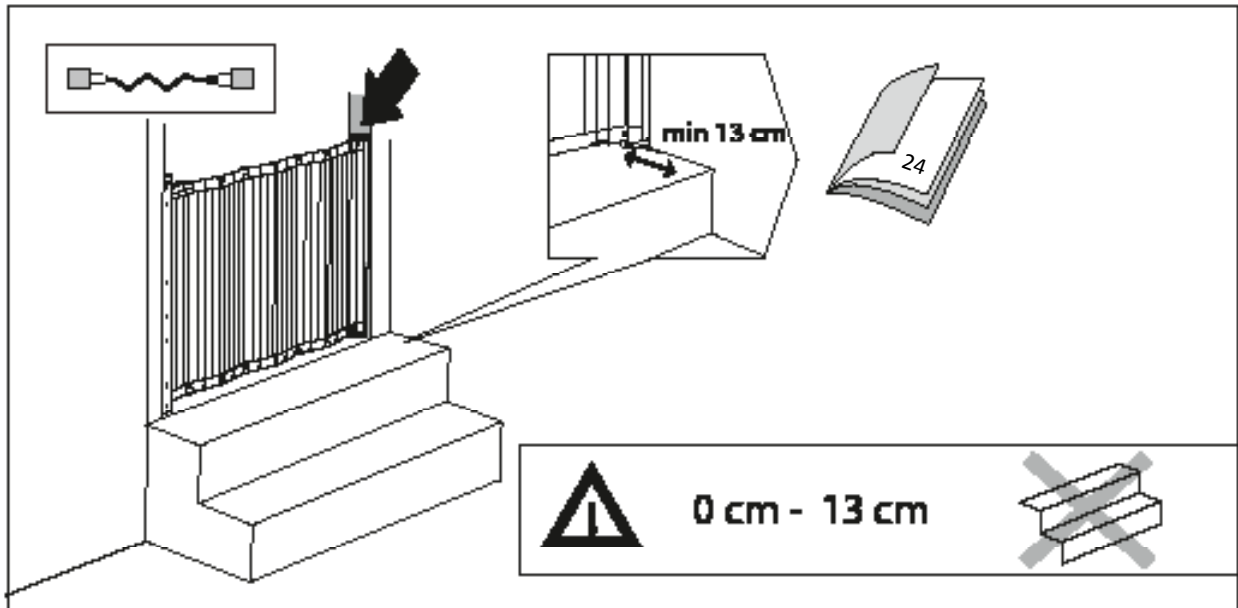
Šie saugos varteliai pagaminti iš ABS, TPU & PA.

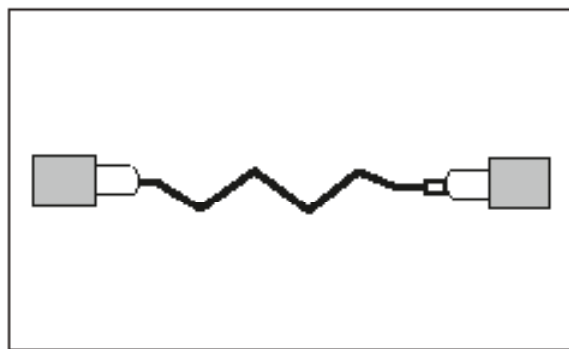
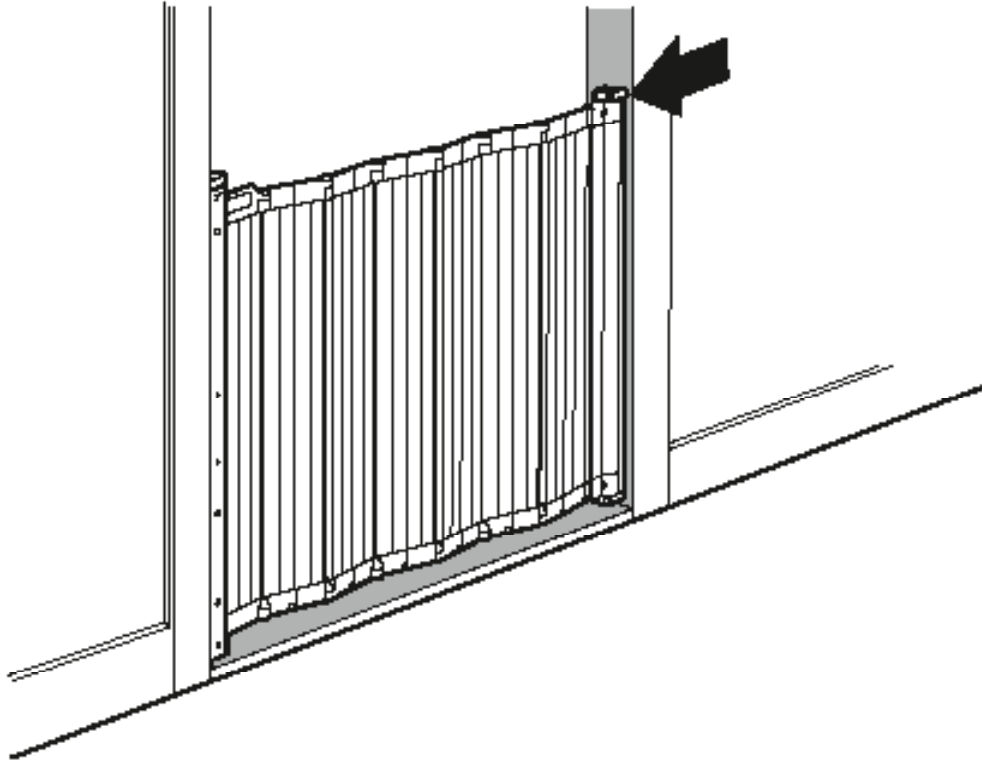
Valykite tik šiltu muiliniu vandeniu arba drėgnu skudurėliu.

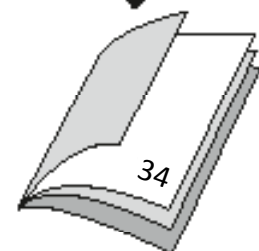
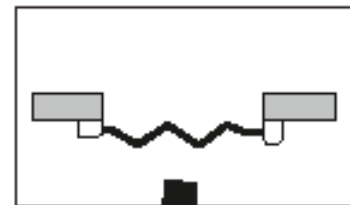
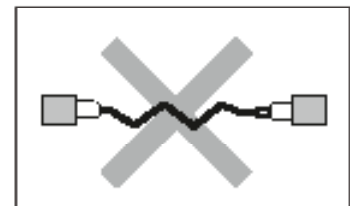
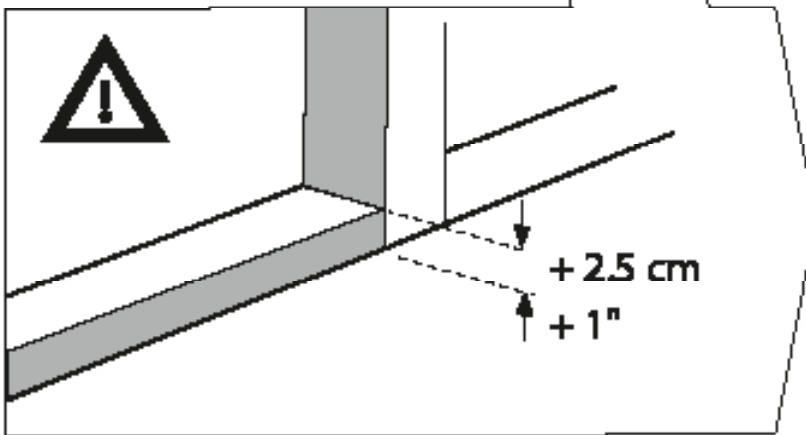
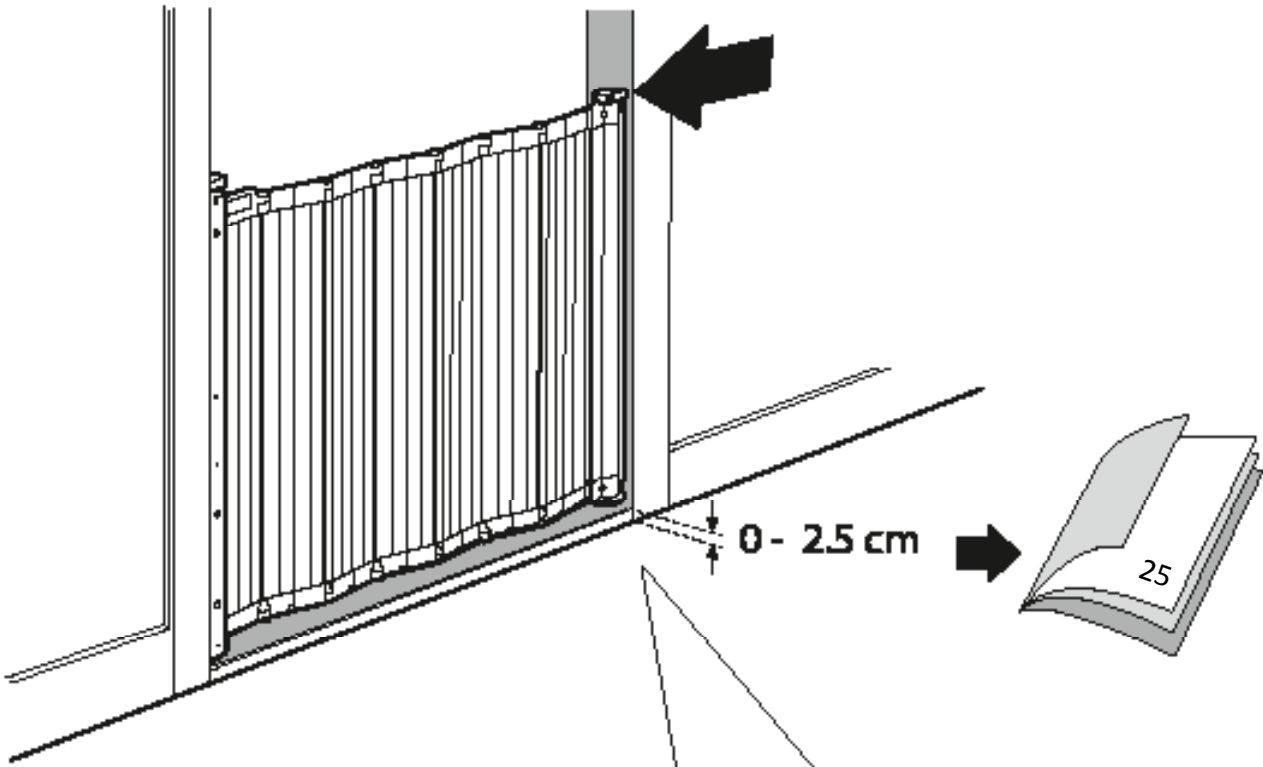
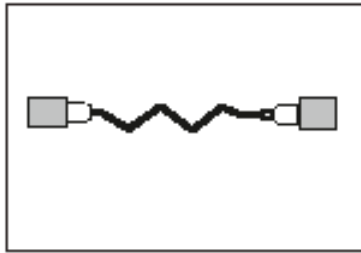
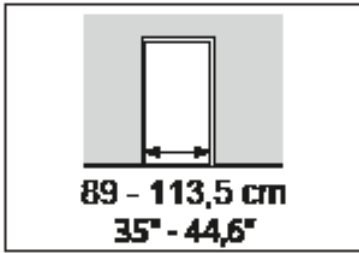
Nenaudokite abrazyvių valiklių arba baliklio.

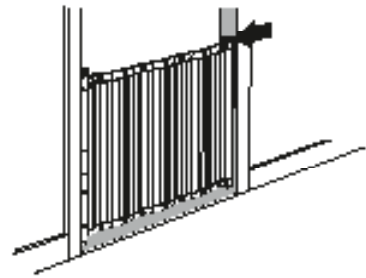
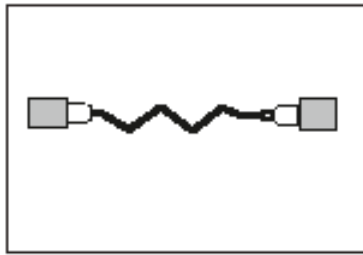
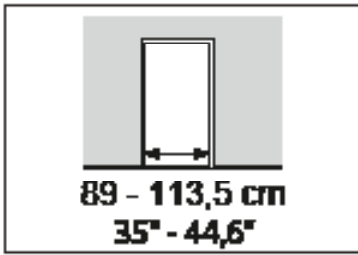




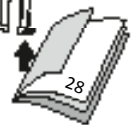
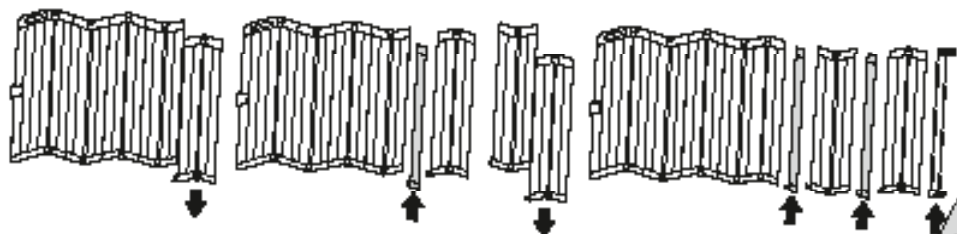
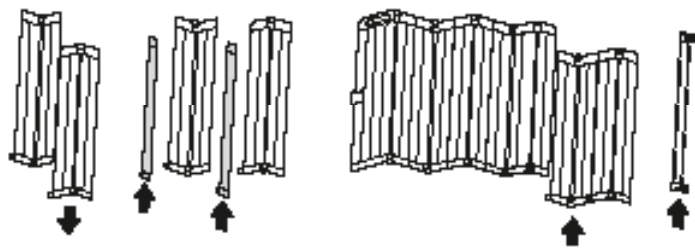
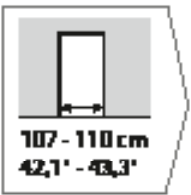
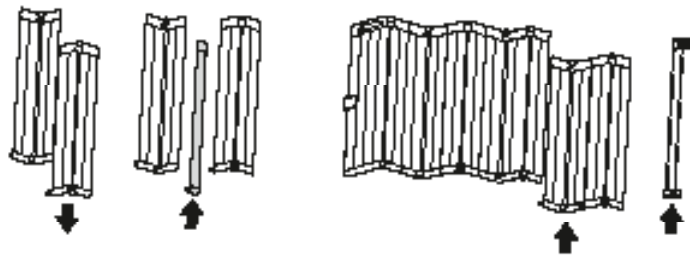
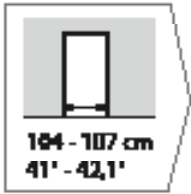
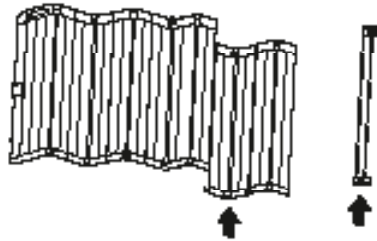
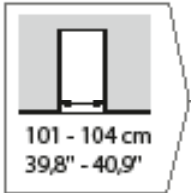
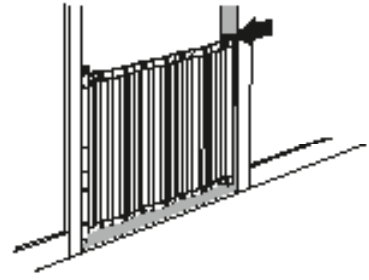
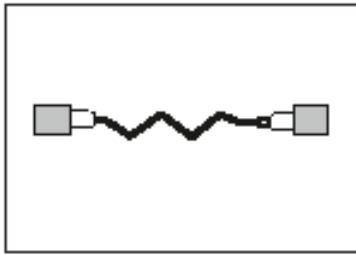
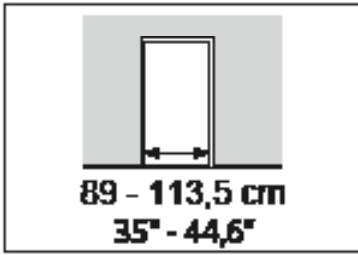


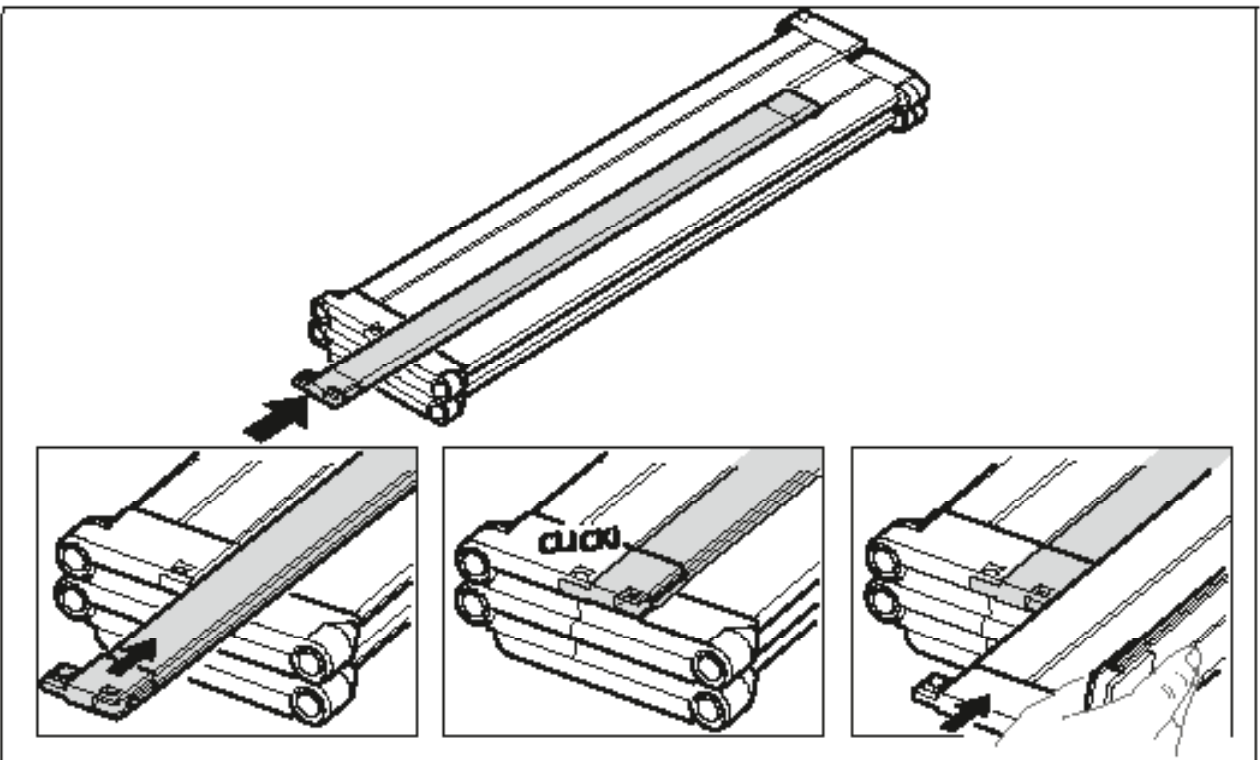
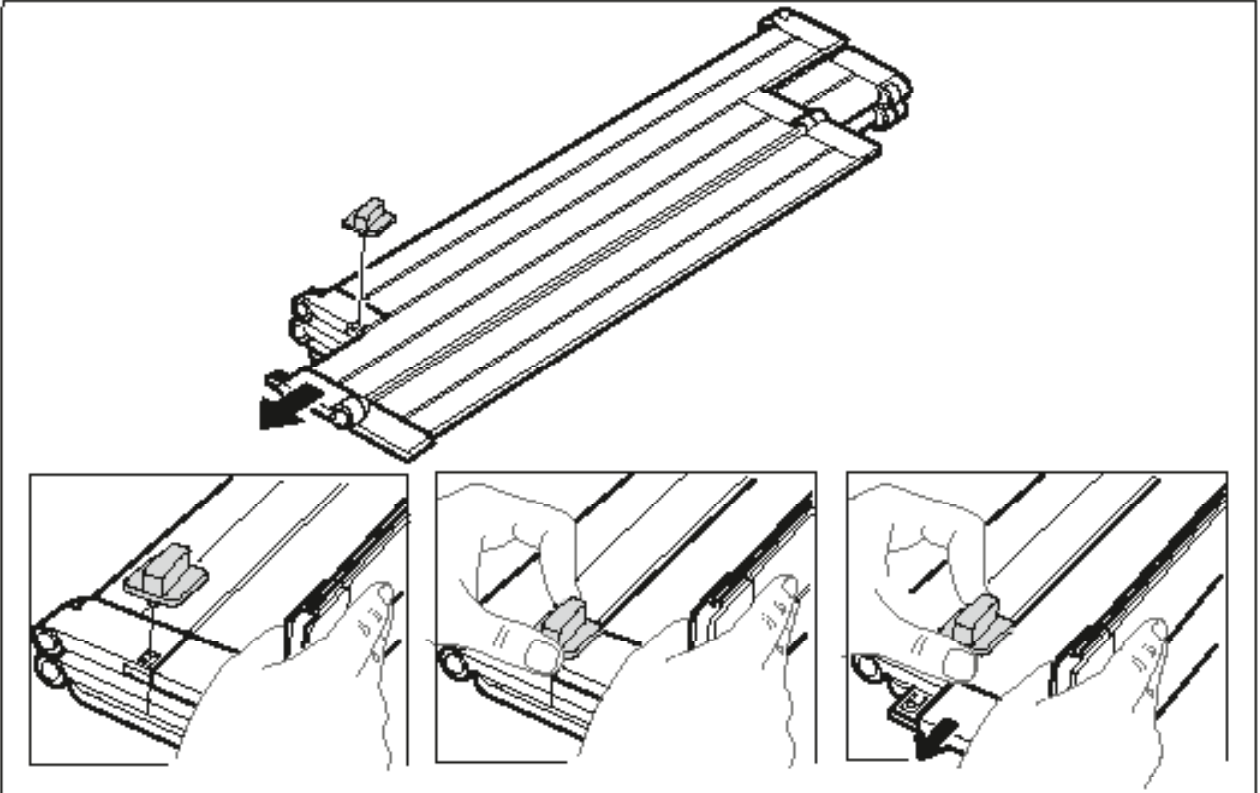
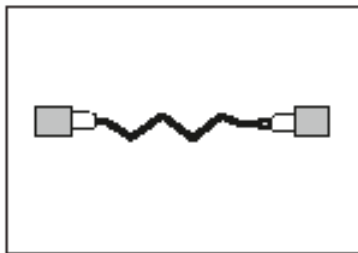
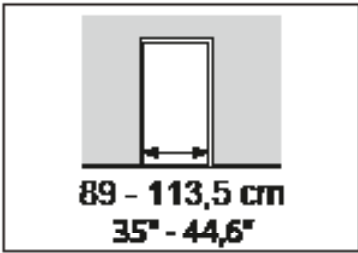


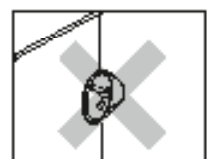
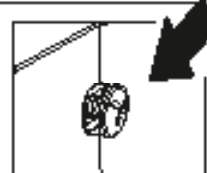
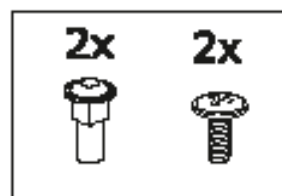
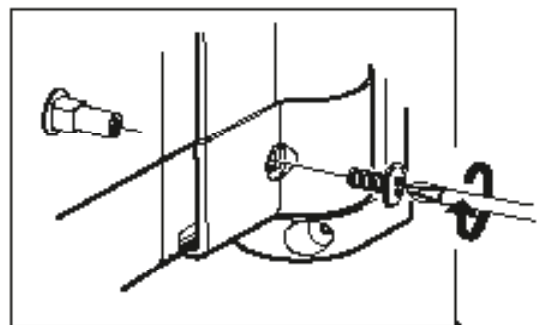
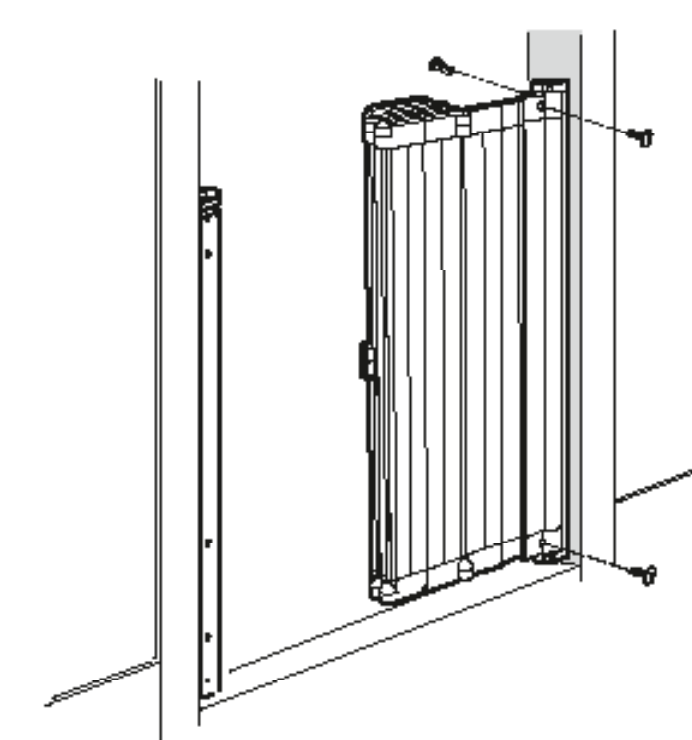
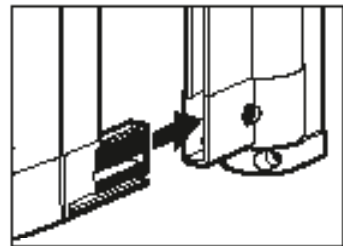
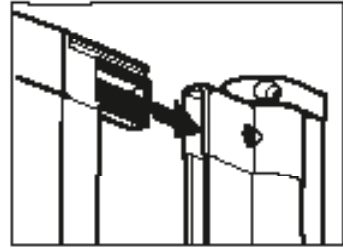
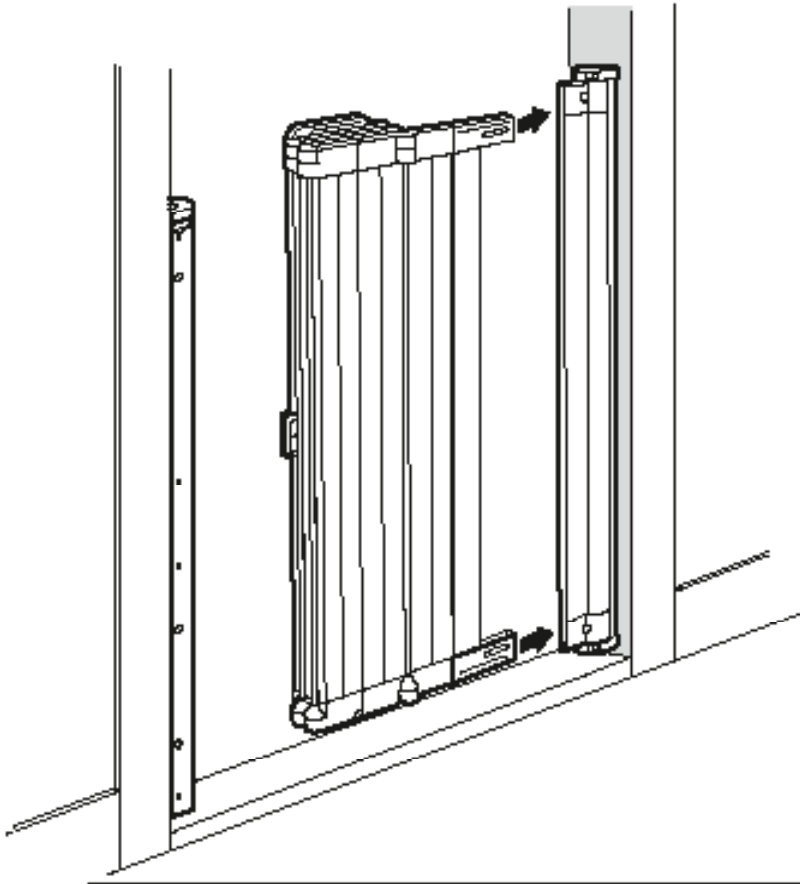
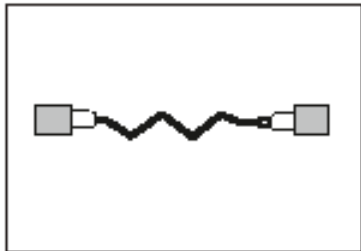
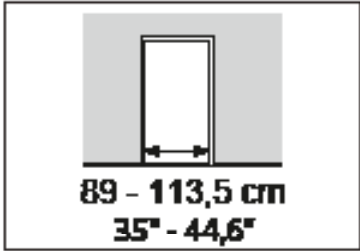


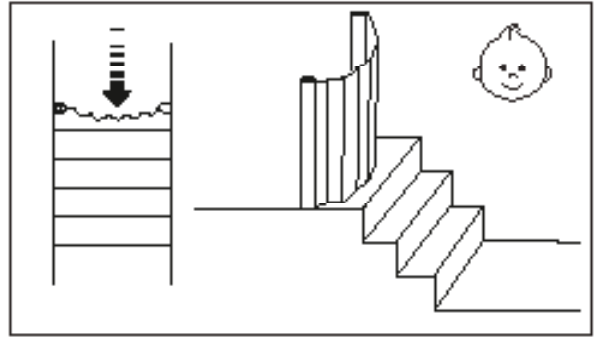
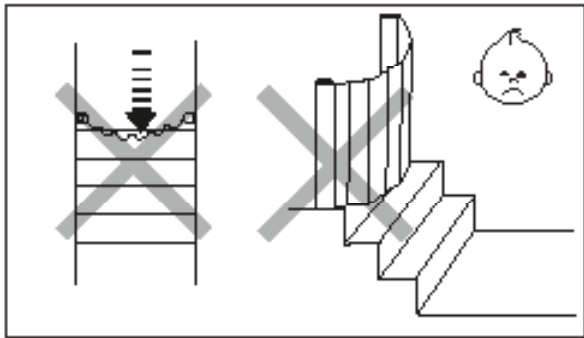
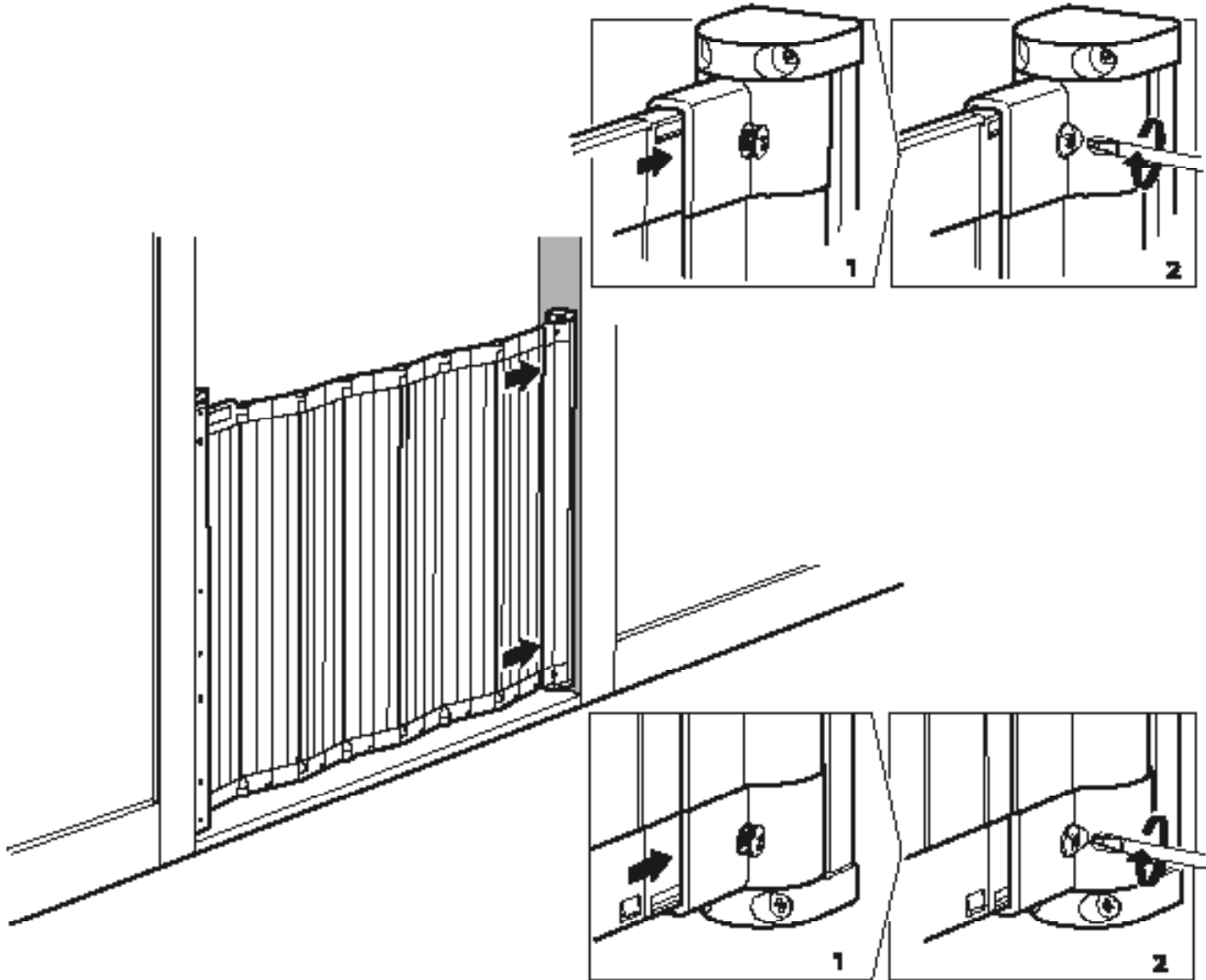
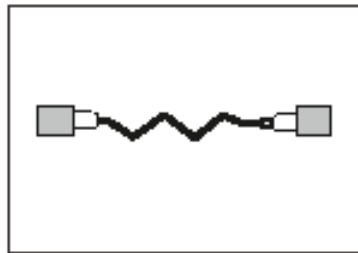
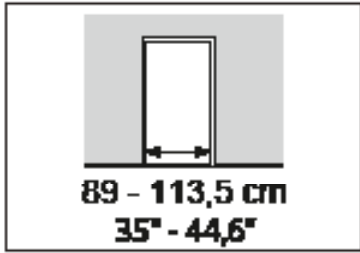


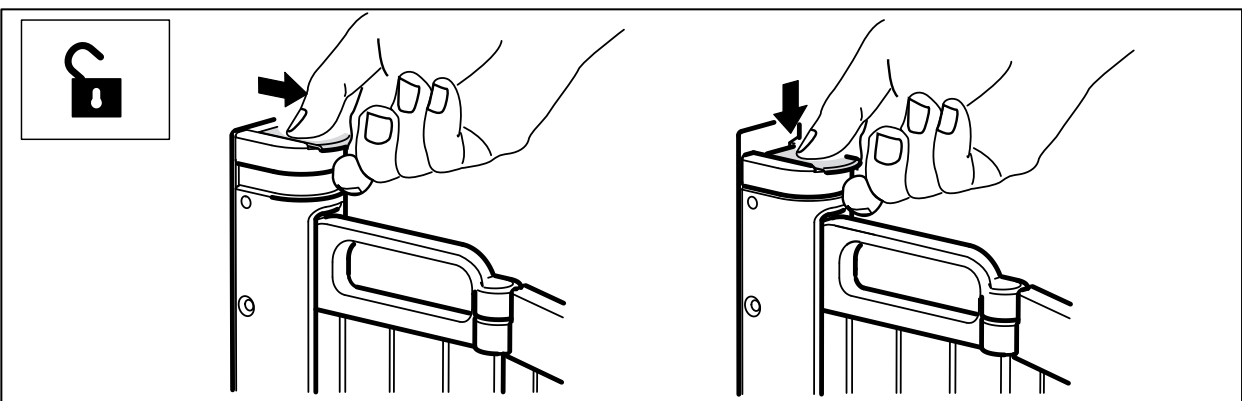
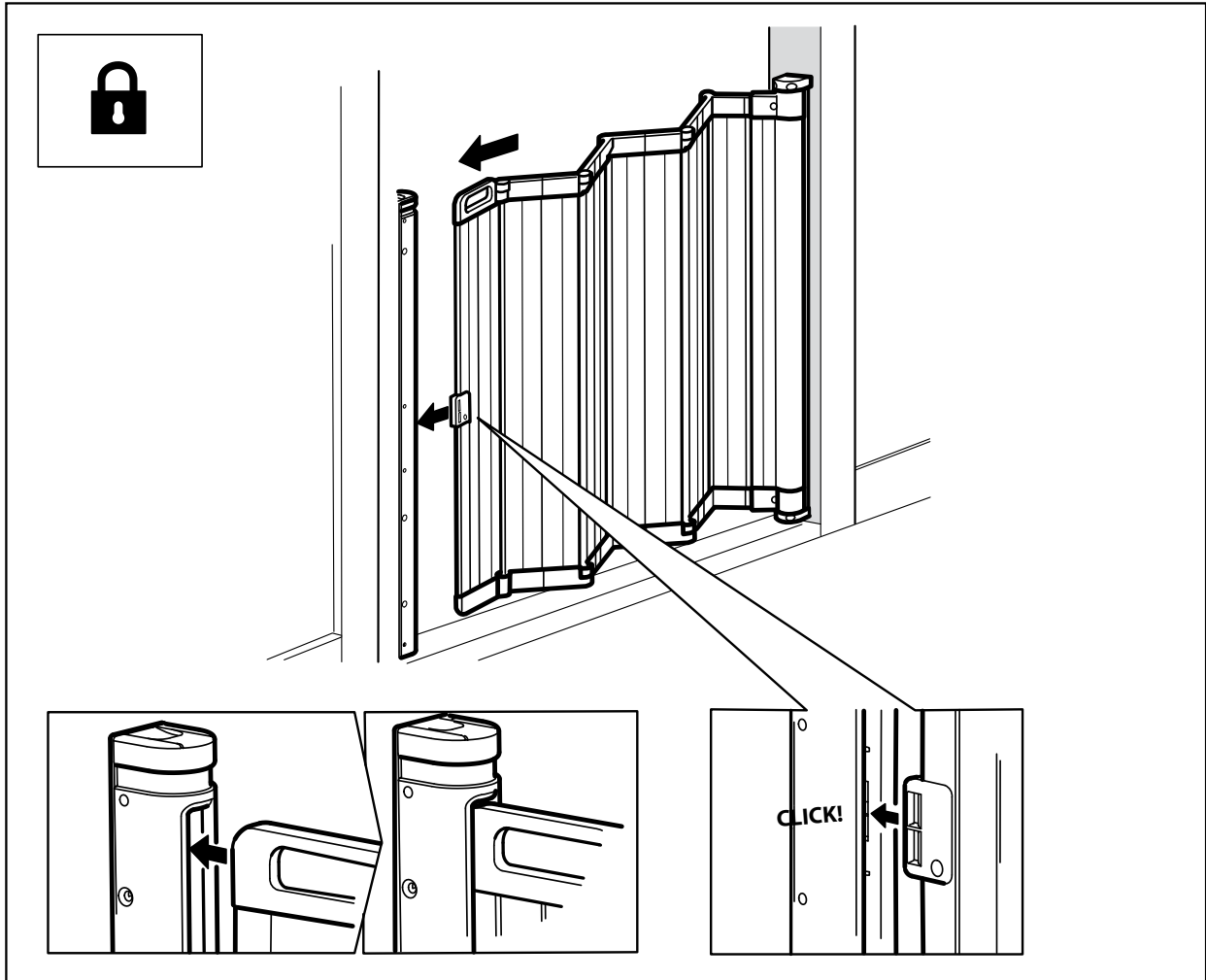
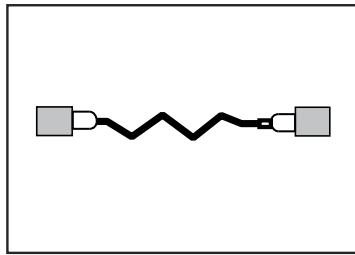
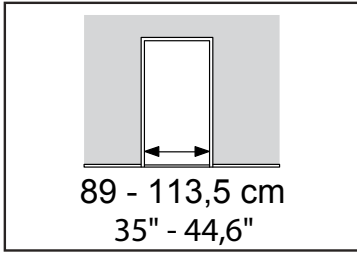
<p>89 - 92 cm 35" - 36,2"</p>		
<p>92 - 95 cm 36,2" - 37,4"</p>		
<p>95 - 98 cm 37,4" - 38,5"</p>		
<p>98 - 101 cm 38,6" - 39,7"</p>		

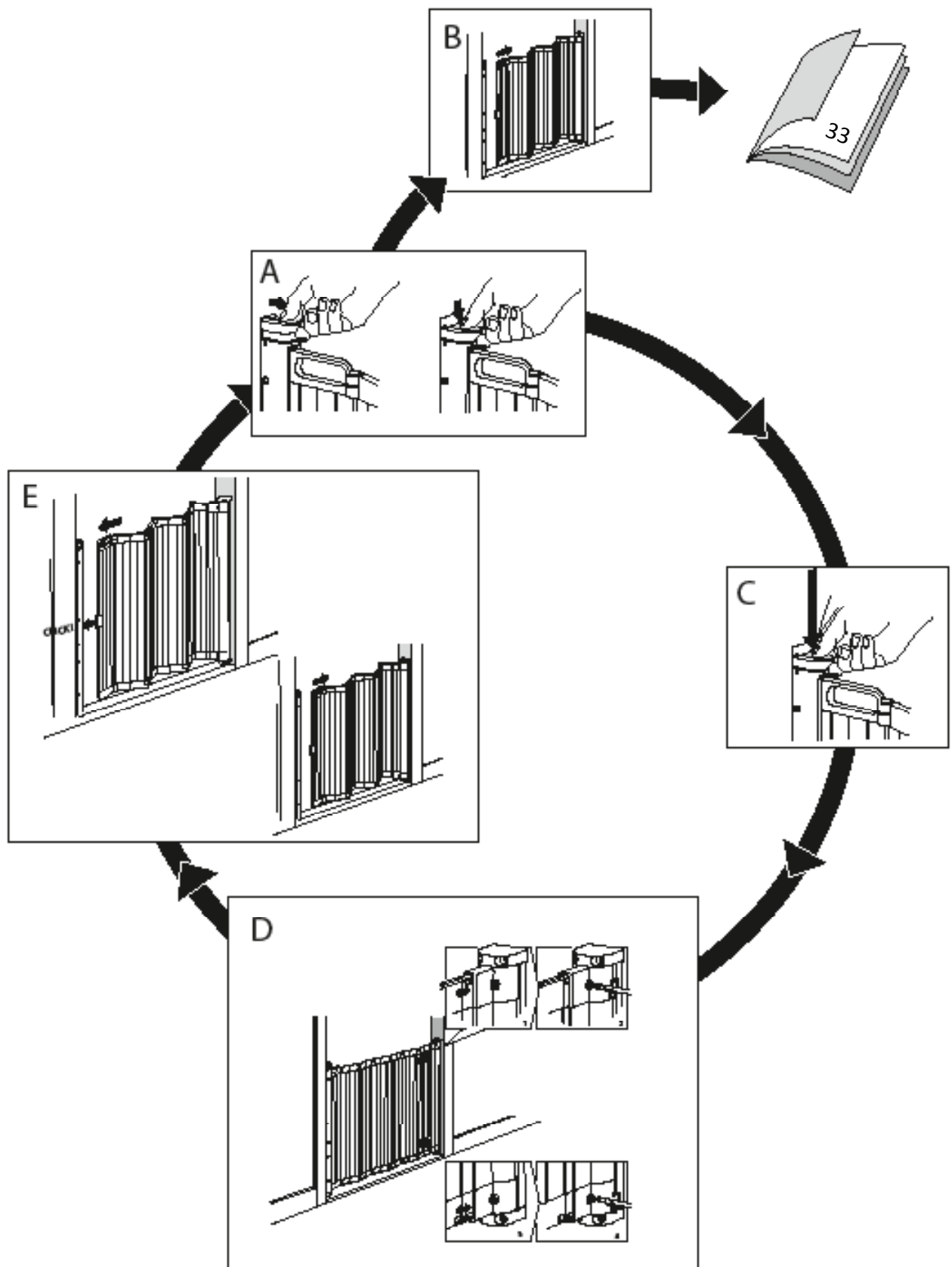


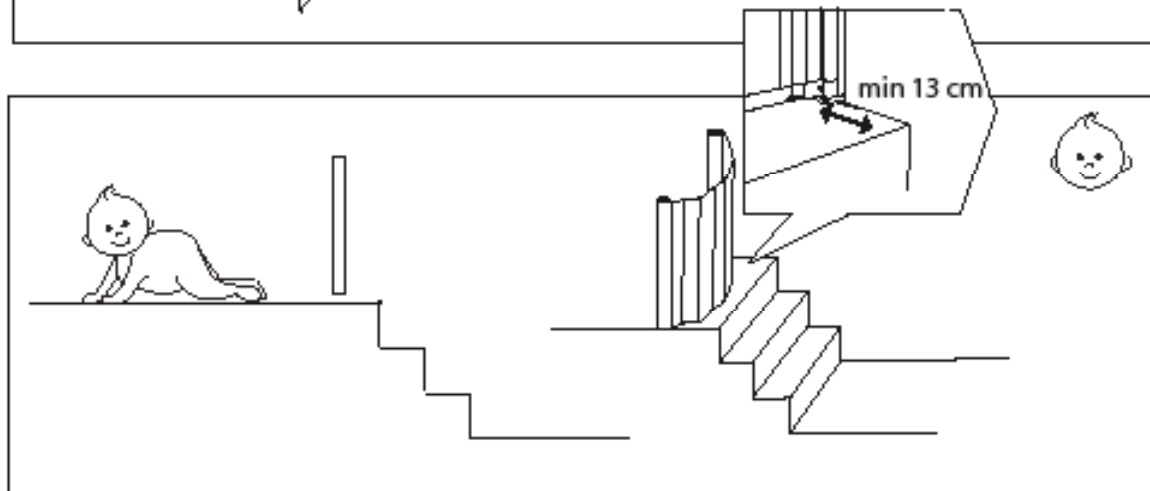
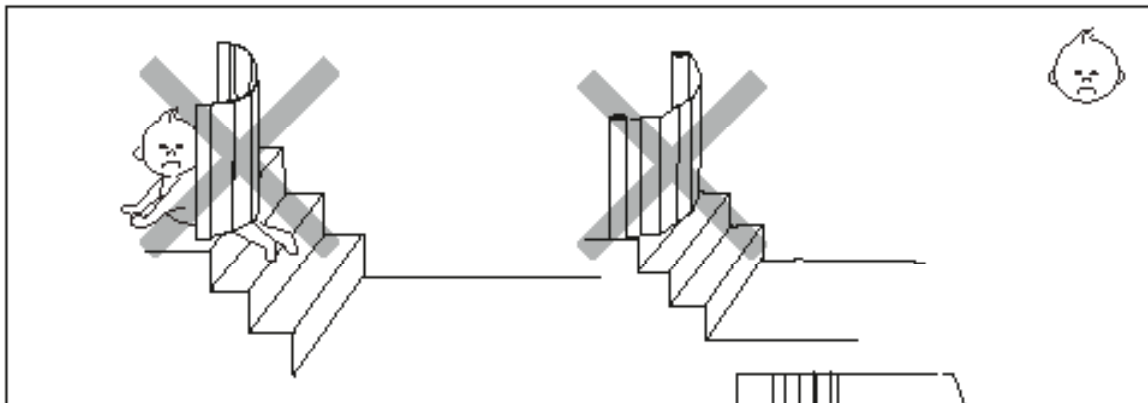
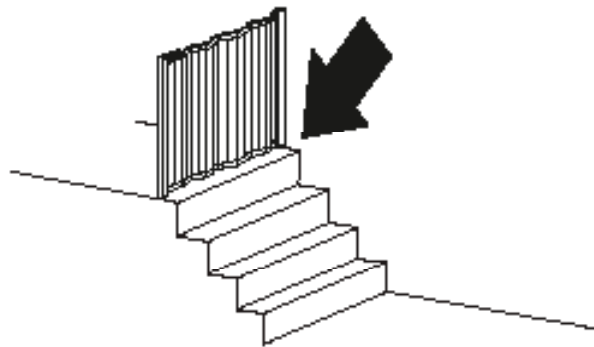


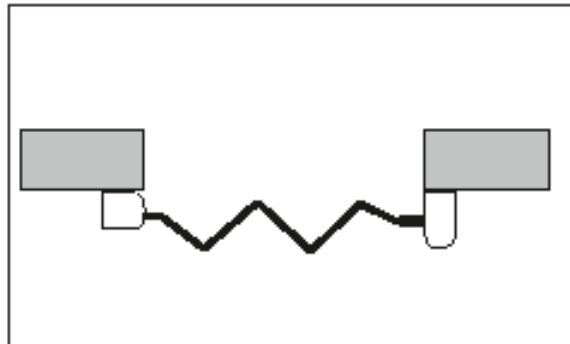
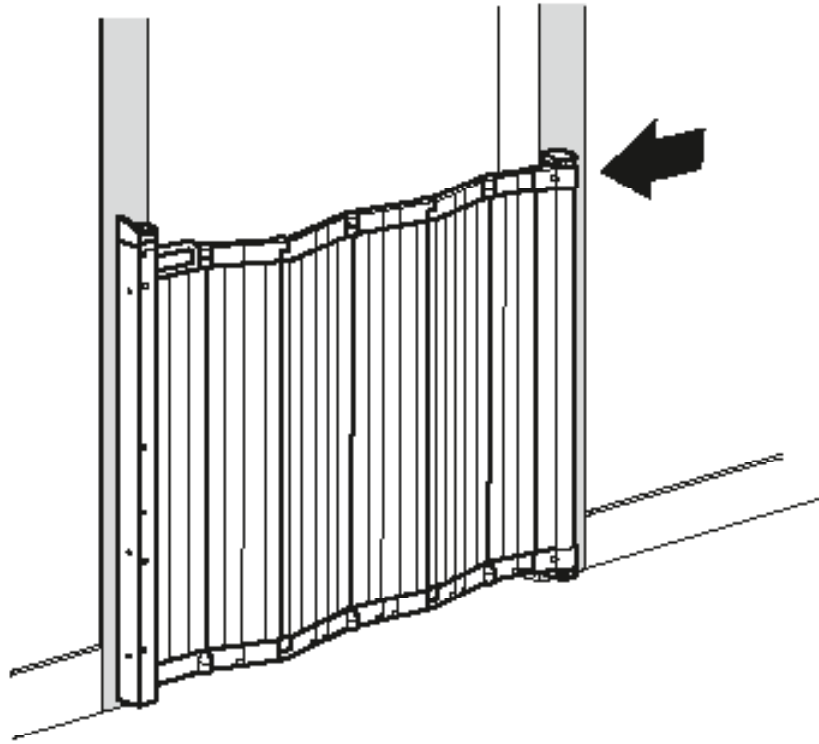


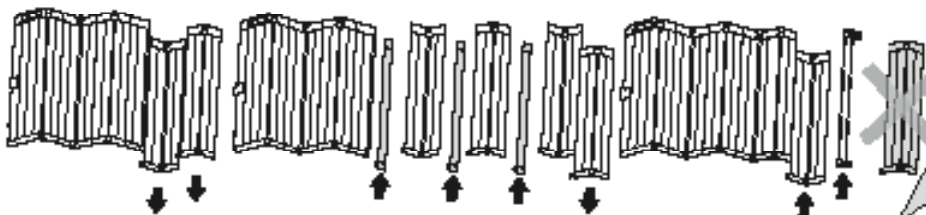
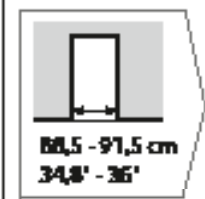
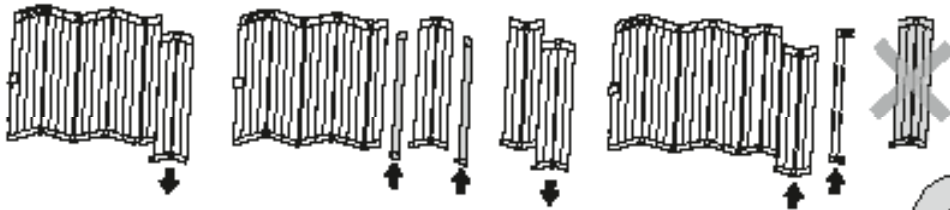
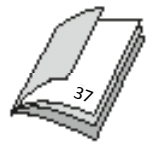
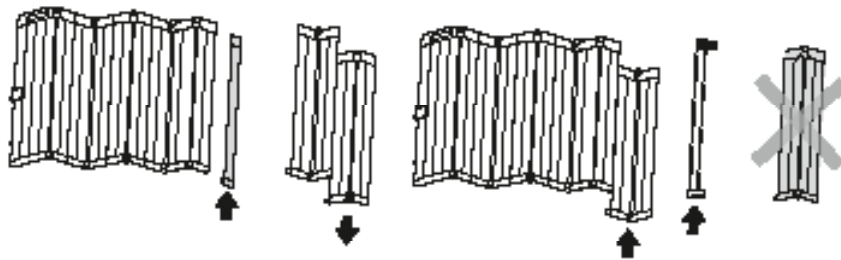
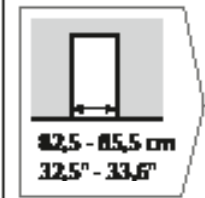
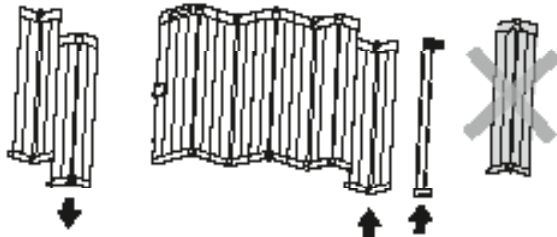
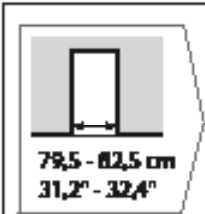
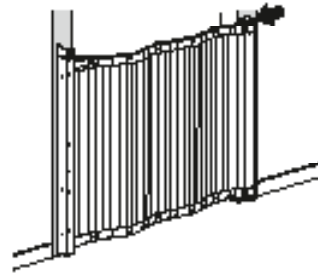
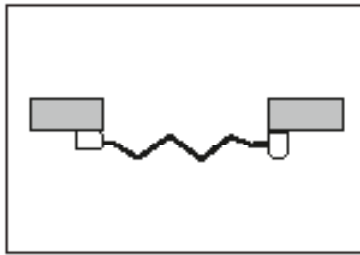
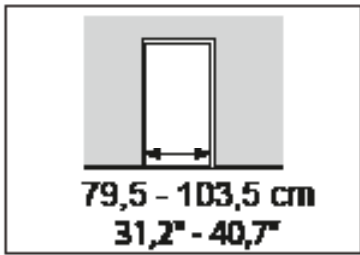


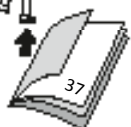
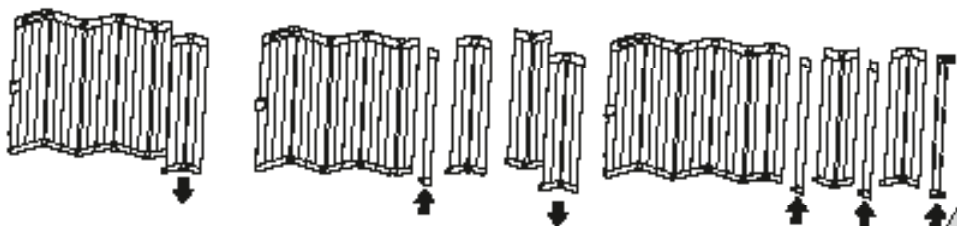
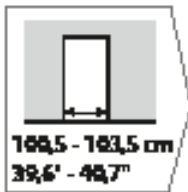
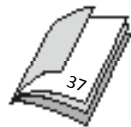
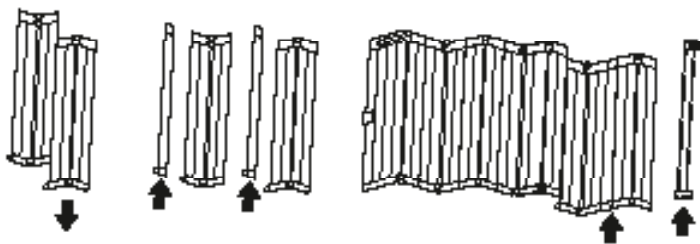
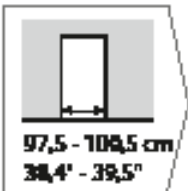
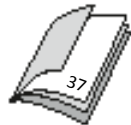
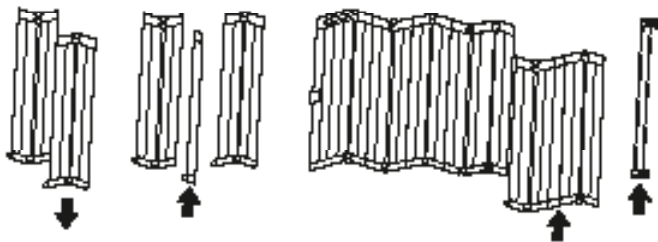
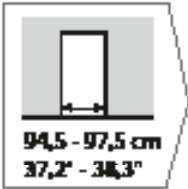
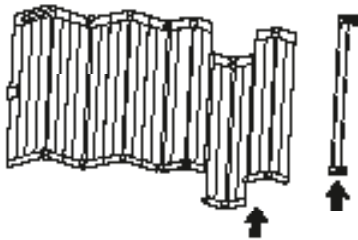
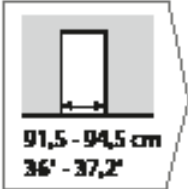
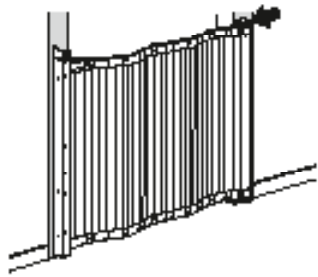
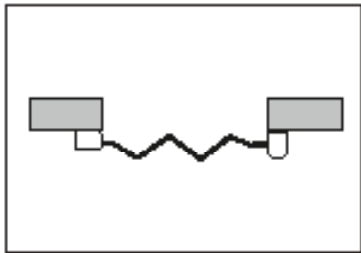
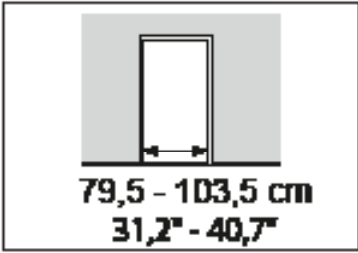


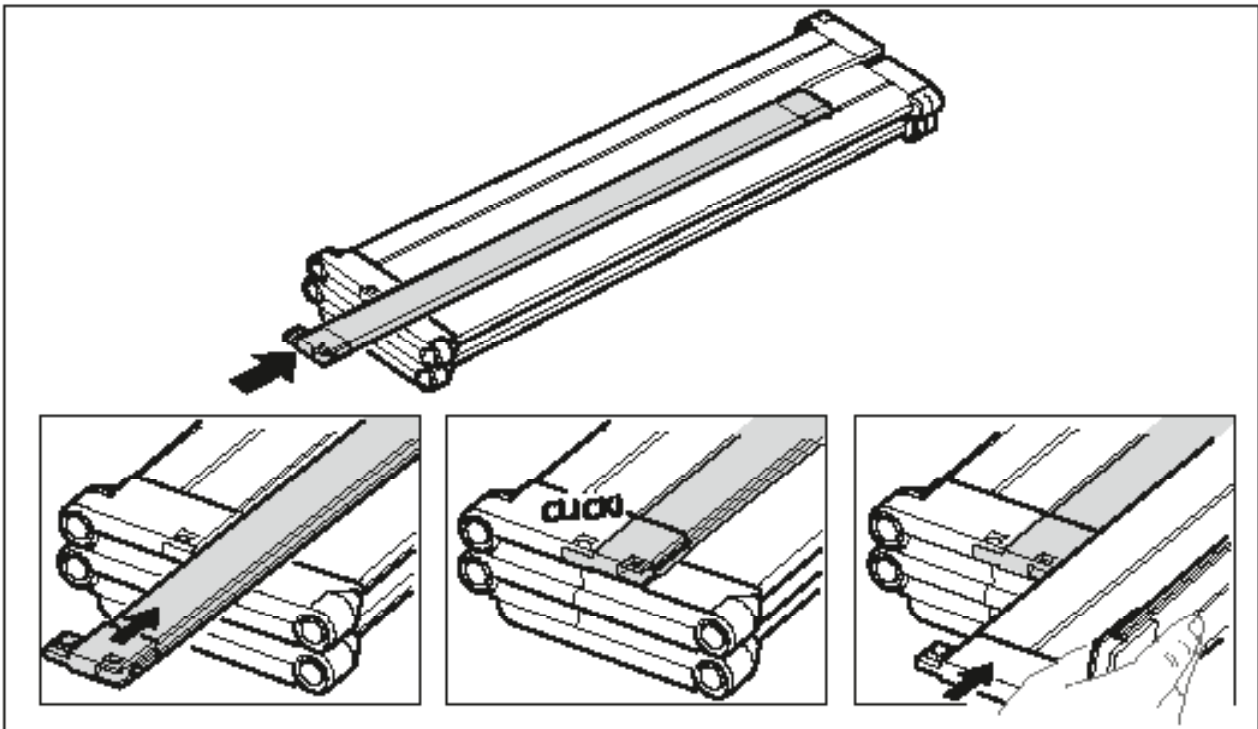
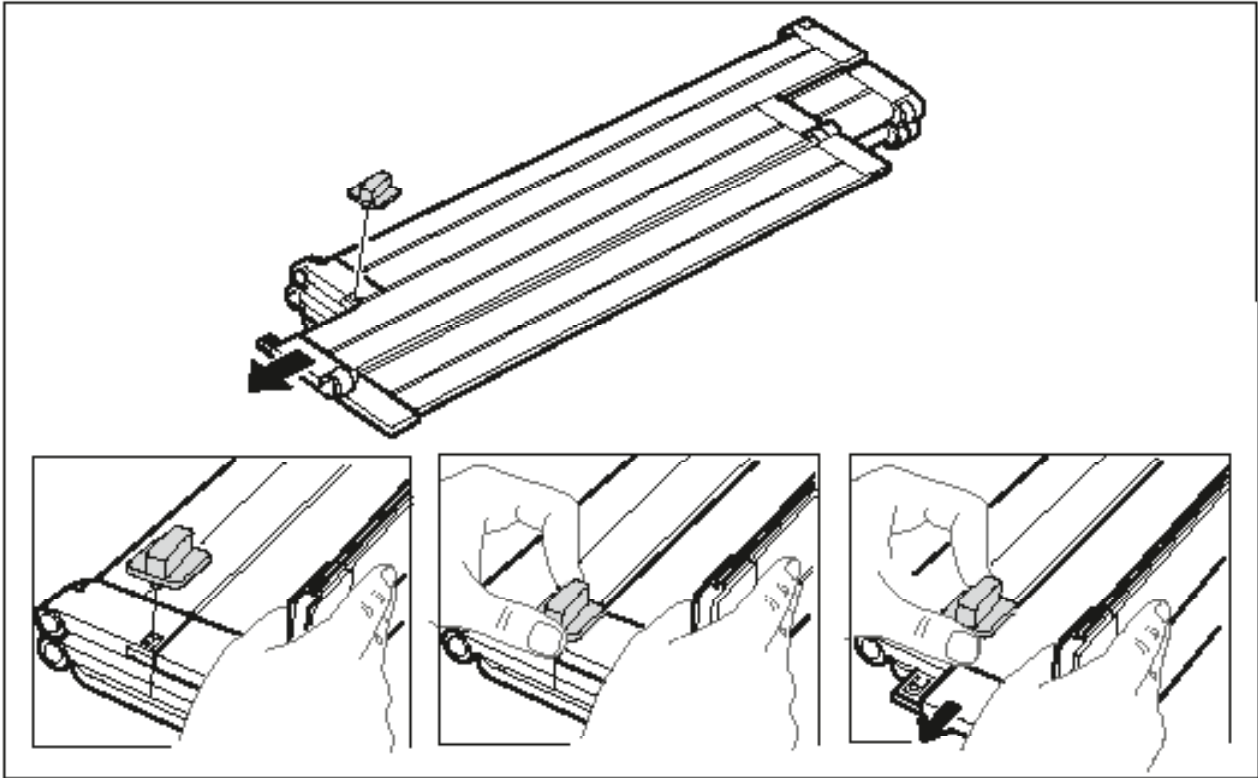
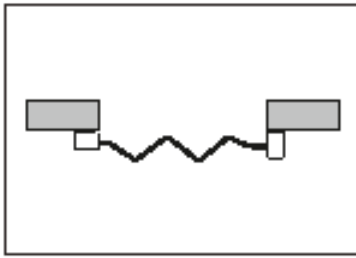
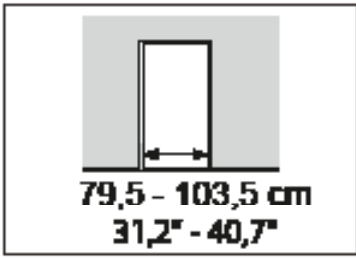


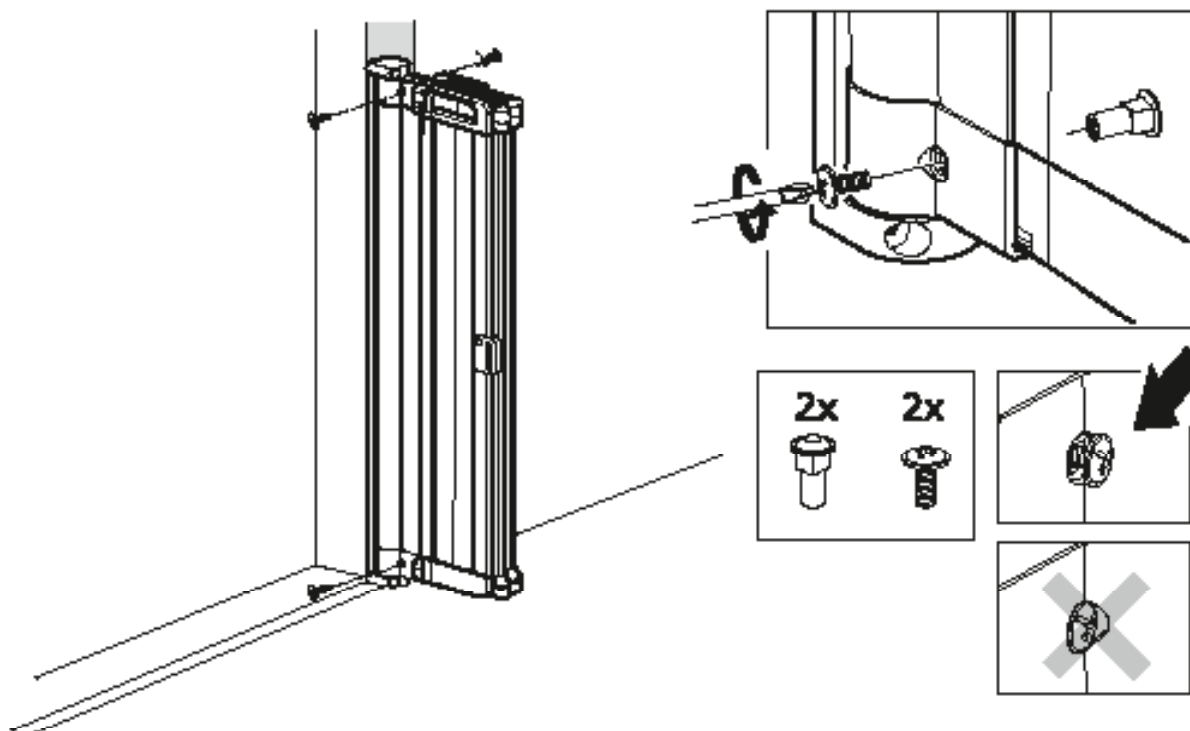
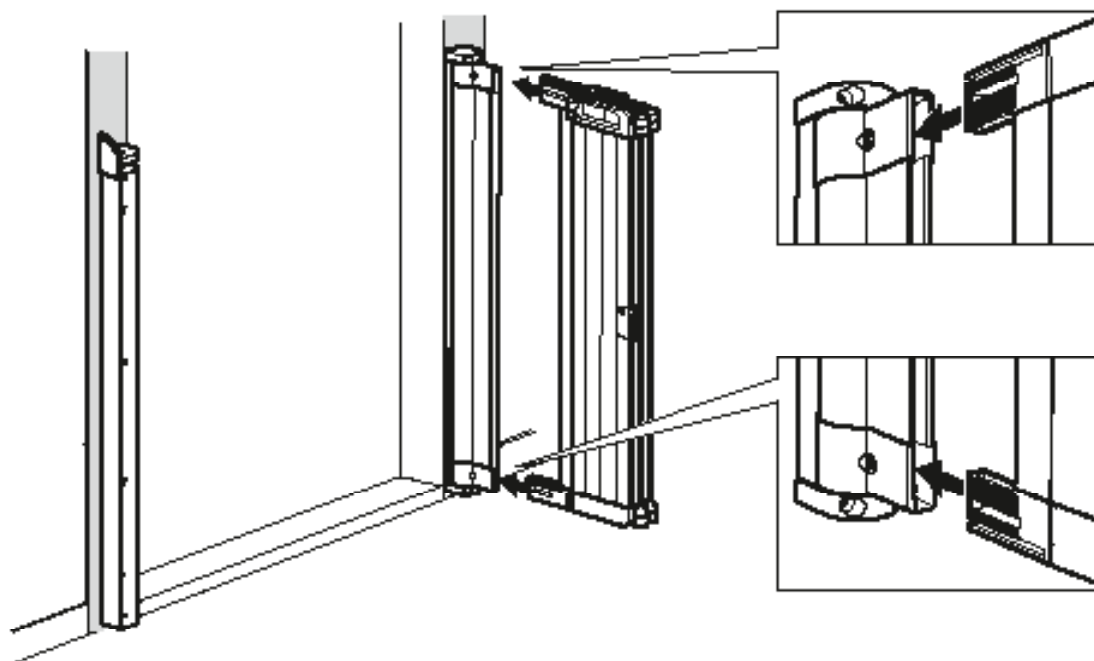
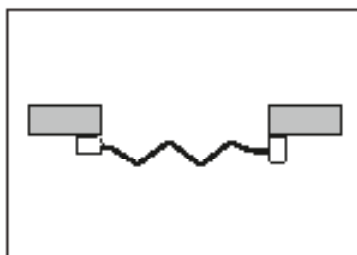
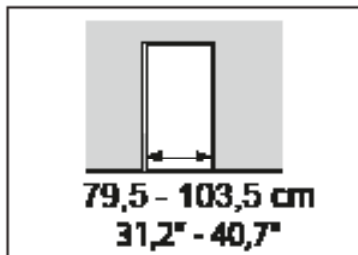


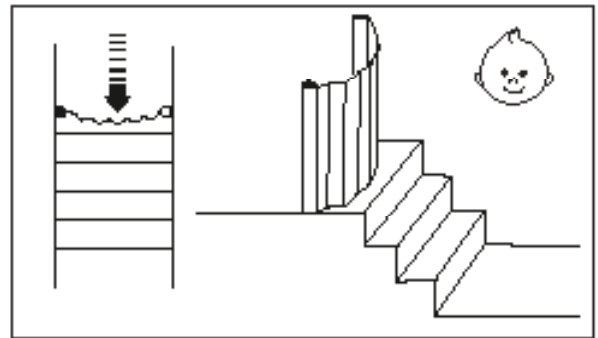
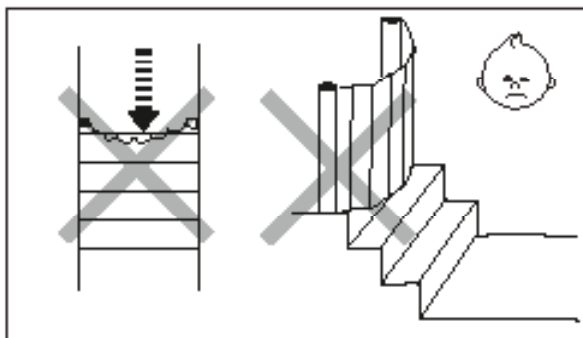
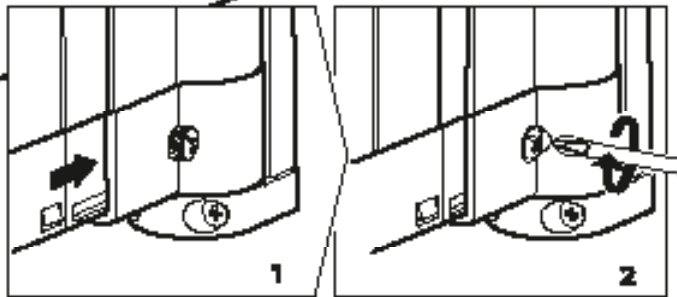
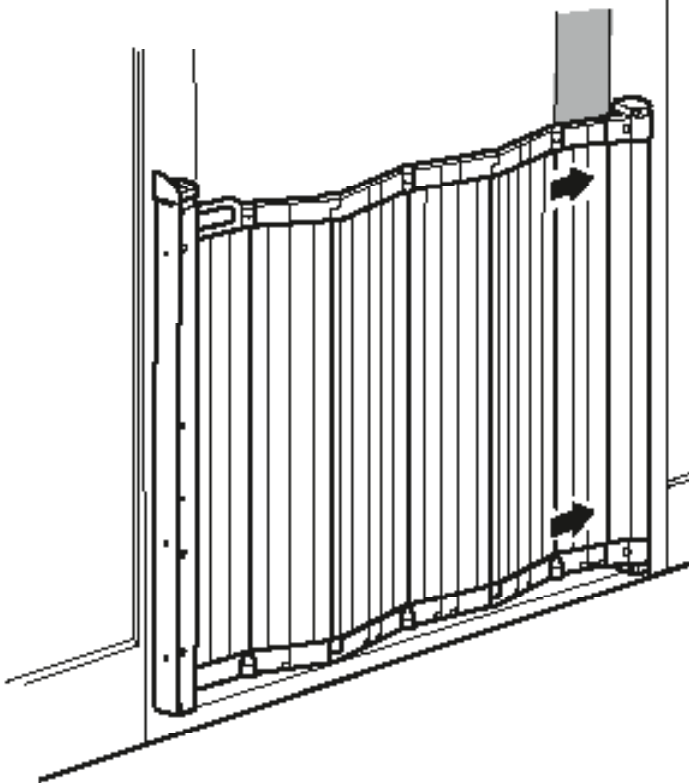
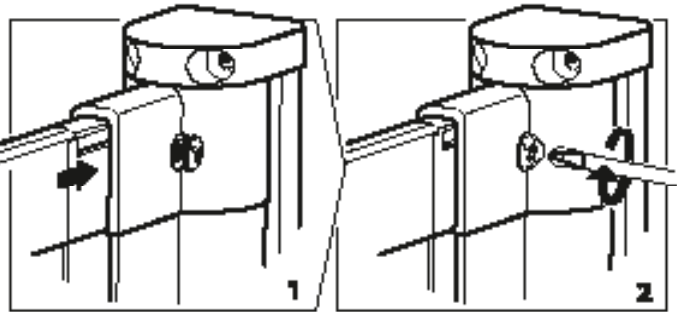
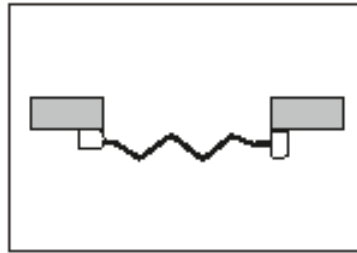
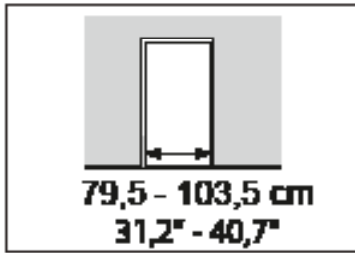


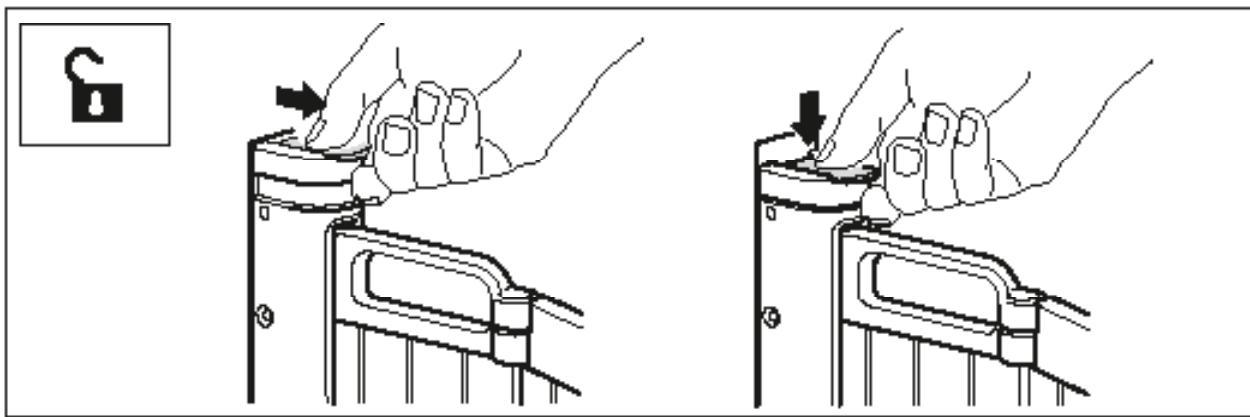
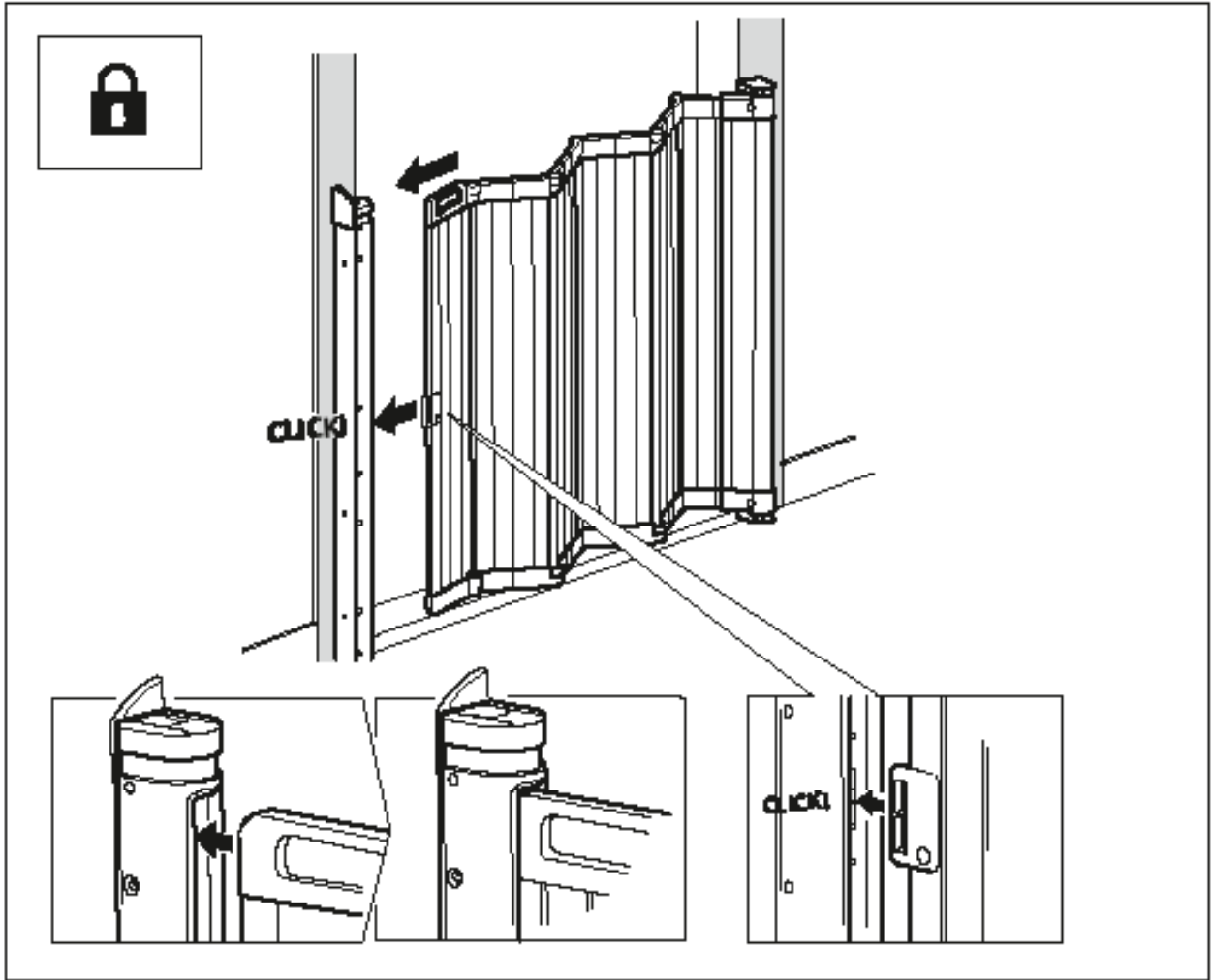
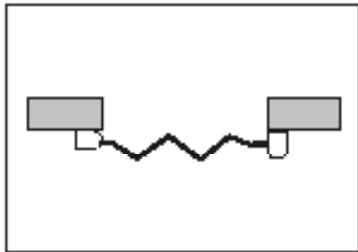
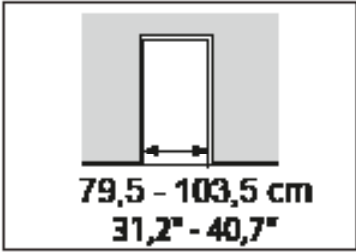


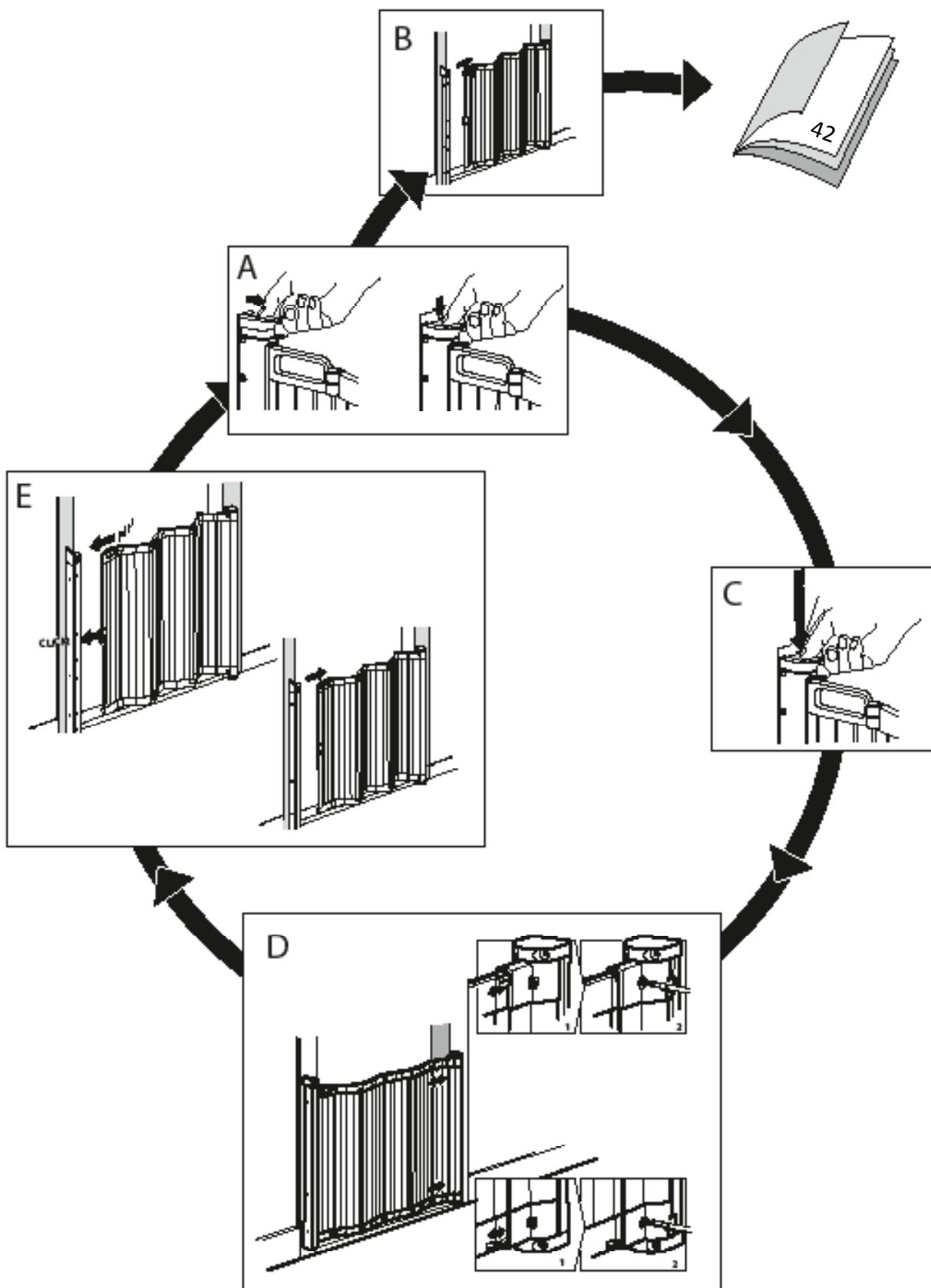


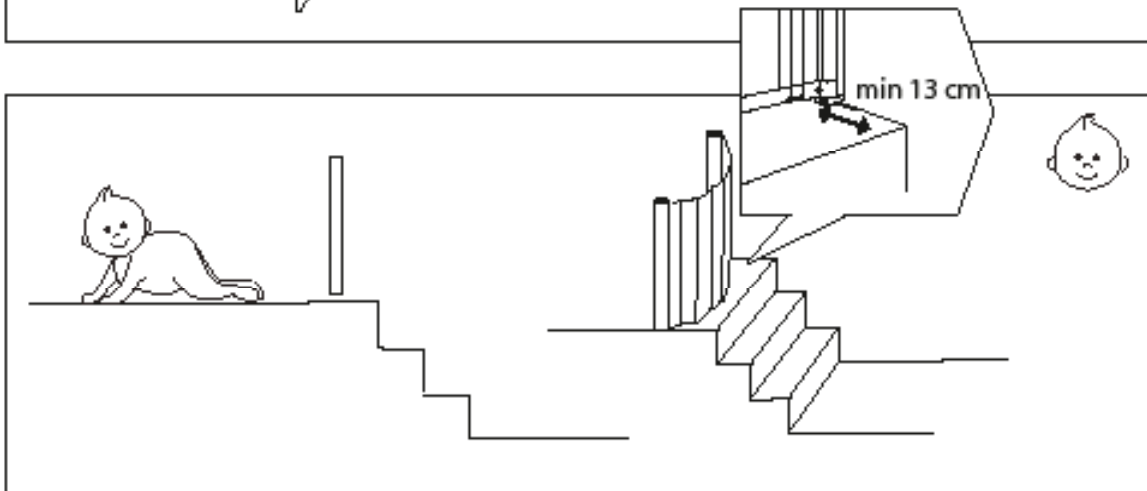
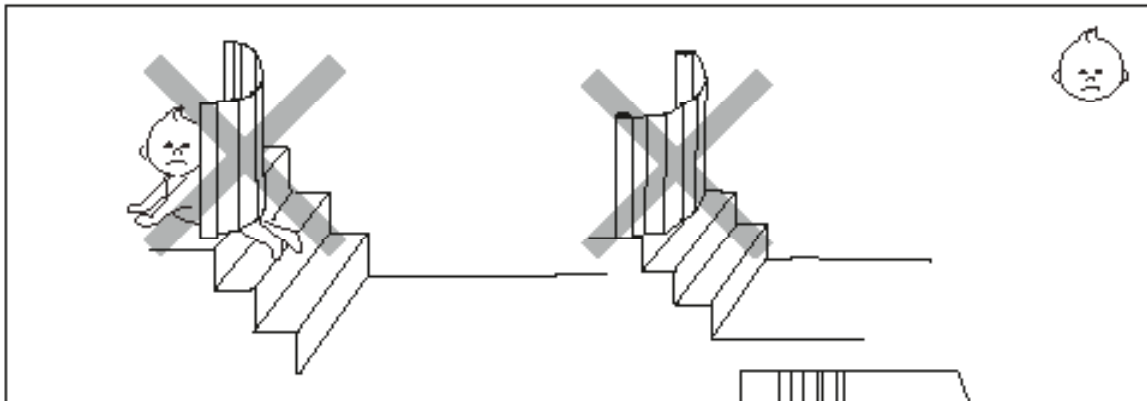
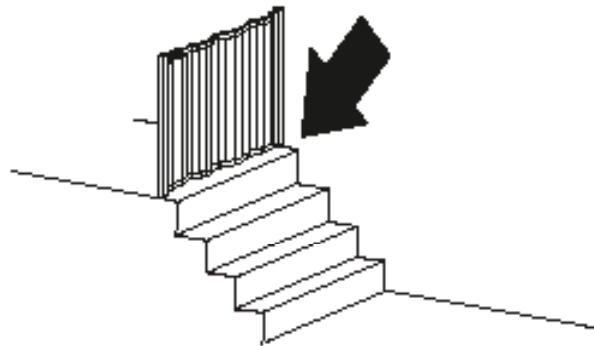












Extend-A-Guard



Baby Dan A/S
Niels Bohrs Vej 14
DK-8670 Låsby
Denmark

Tel +45 86 95 11 55
Fax +45 86 95 15 91

www.babydan.com
info@babydan.com

