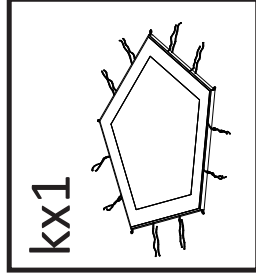
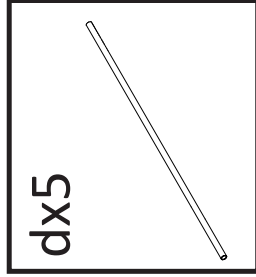
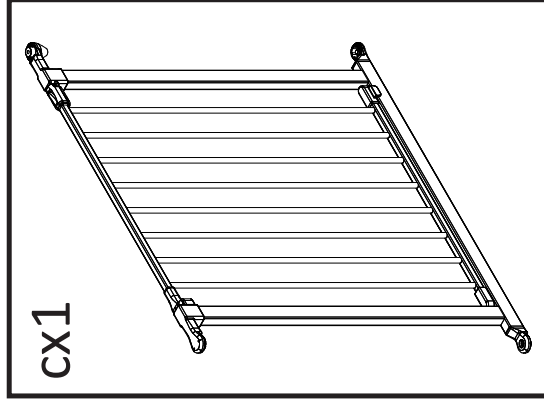
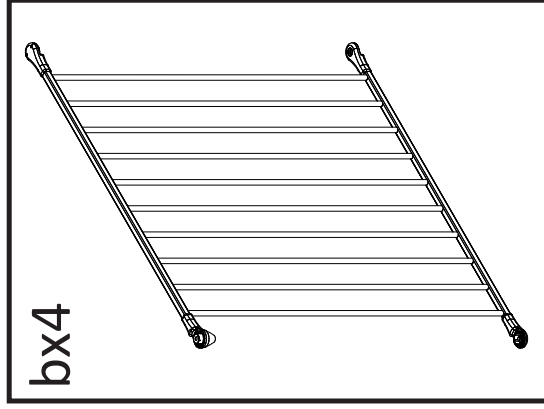


SKU 6711x / 7711

Parts list

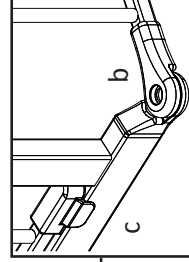
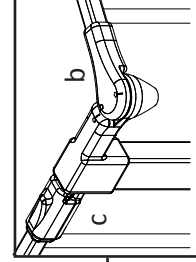
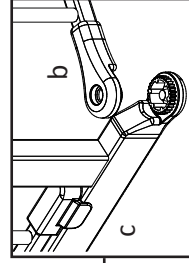
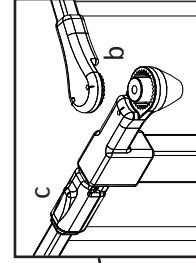
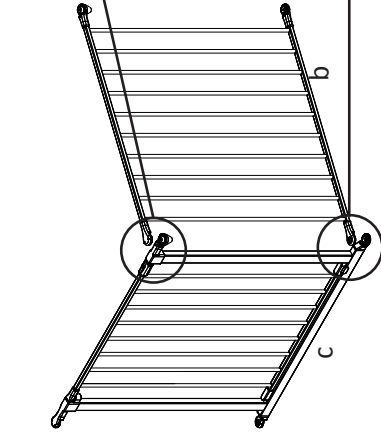


BabyDan®

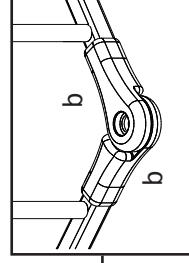
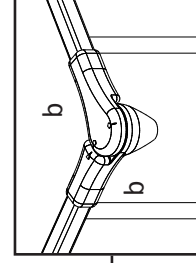
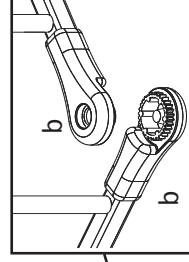
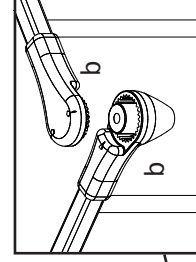
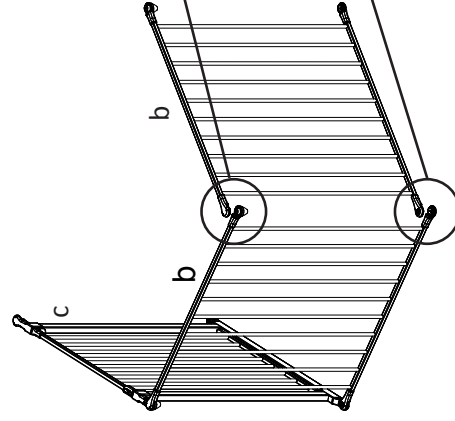
Baby Dan A/S
Niels Bohrs Vej 14
DK-8670 Låsby
Denmark

Tel +45 86 95 11 55
Fax +45 86 95 15 91
www.babydan.com
info@babydan.com

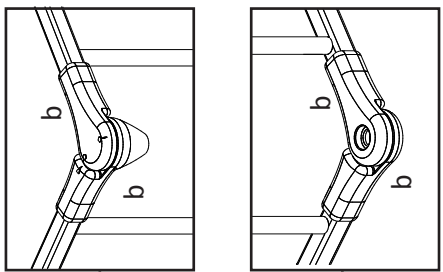
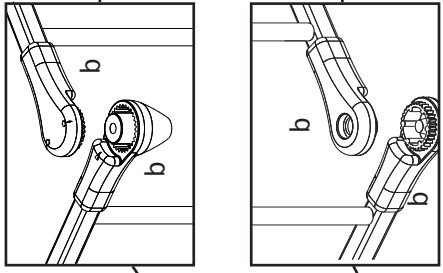
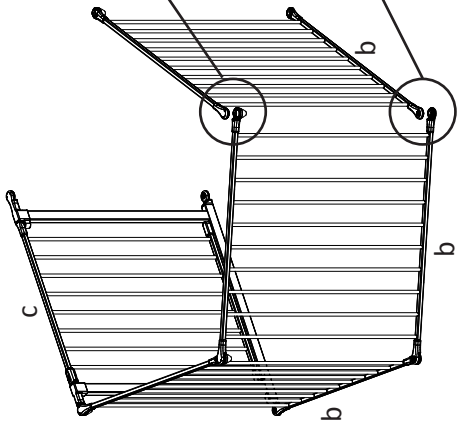
1



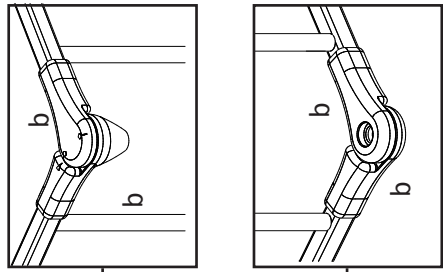
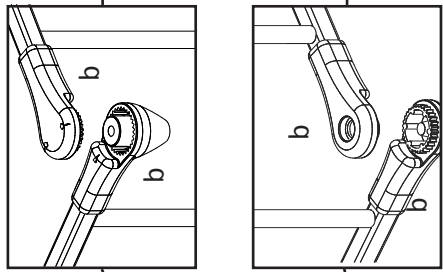
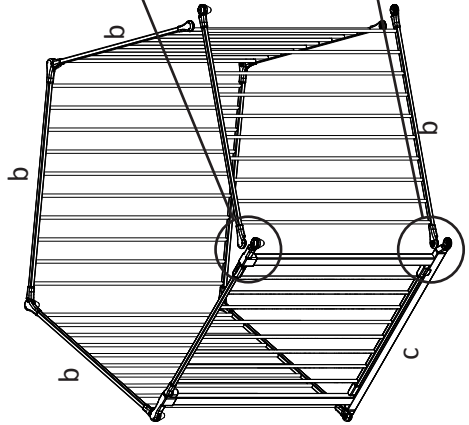
2



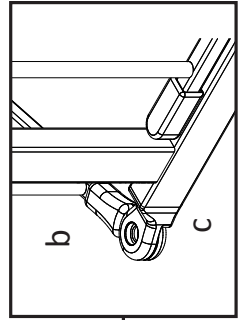
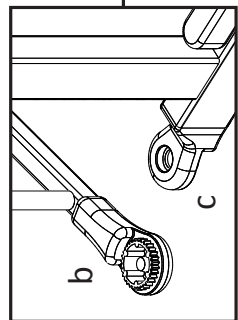
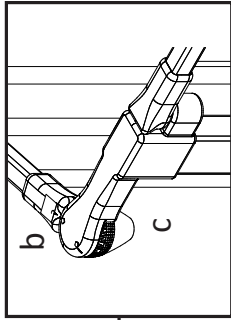
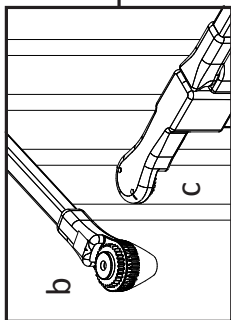
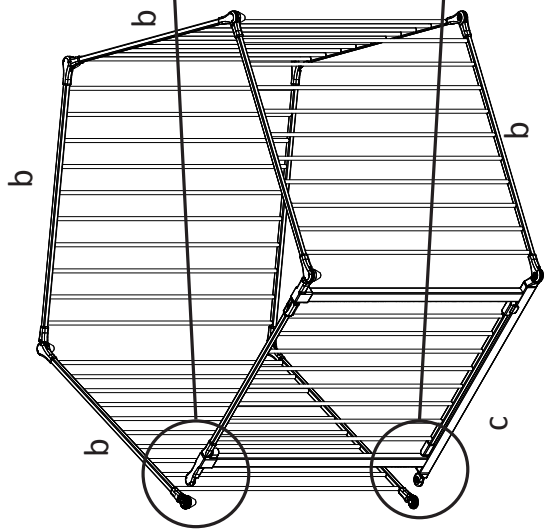
3



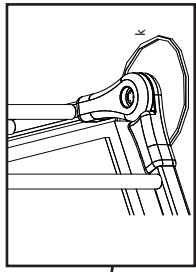
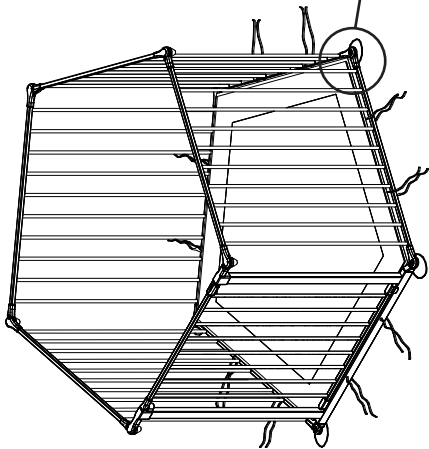
4



5

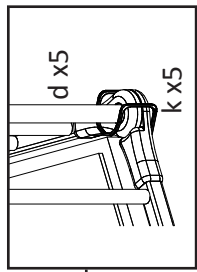
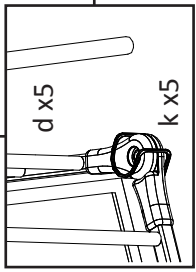
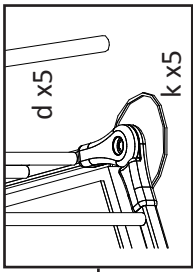
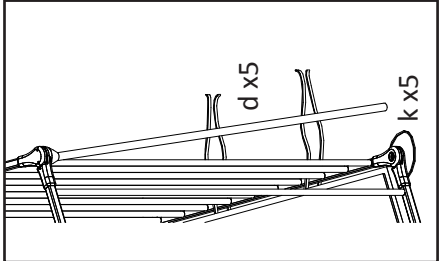
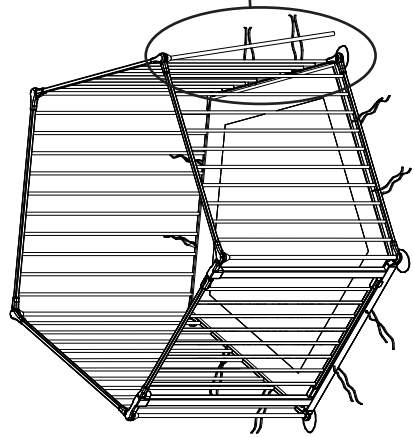


6

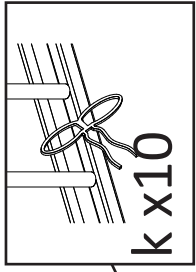
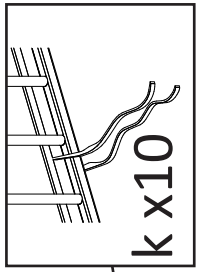
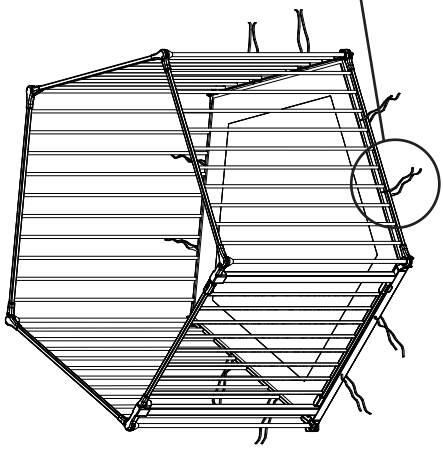


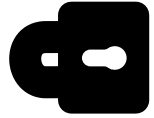
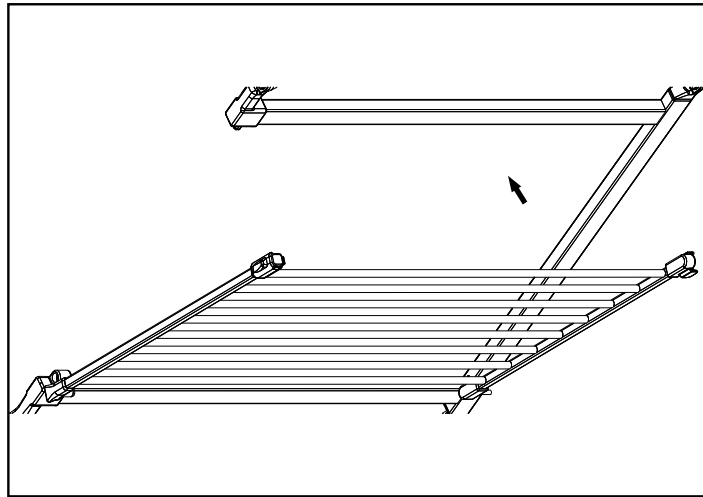
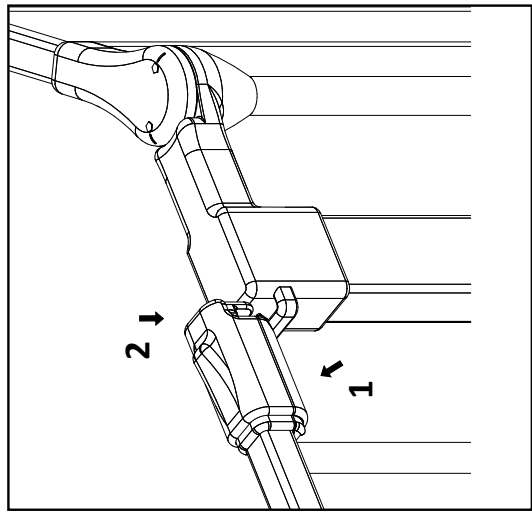
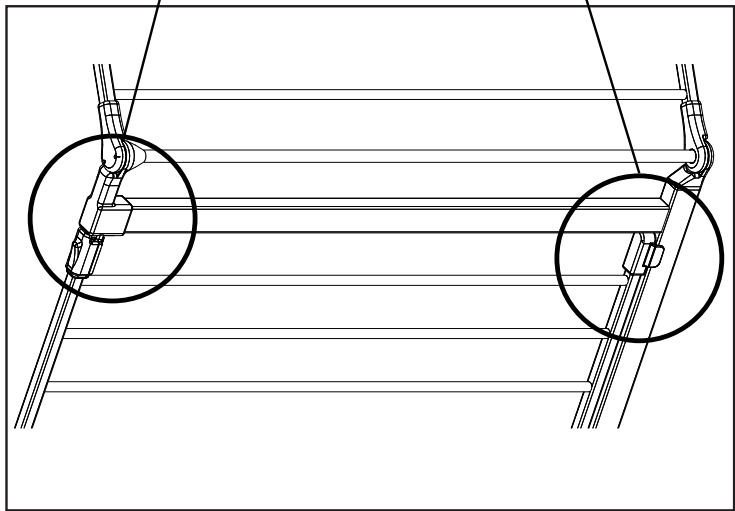
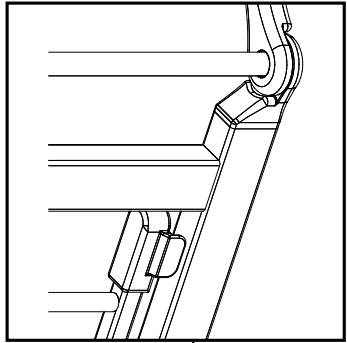
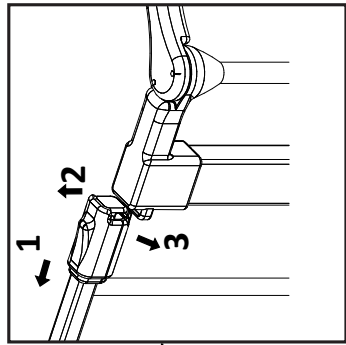
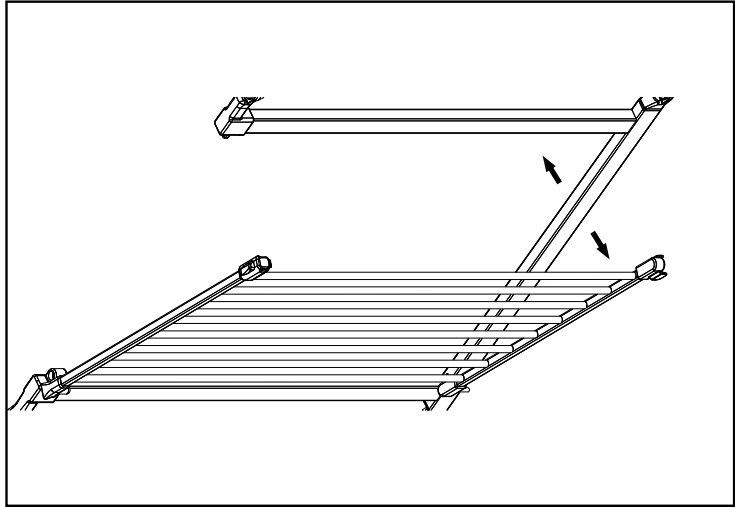
7

d x 5



8





GB: IMPORTANT! READ AND FOLLOW THESE INSTRUCTIONS CAREFULLY AND KEEP FOR FUTURE REFERENCE

Product information: Park-A-Kid / Baby Den 90-360 cm (35.5"-141.7")

WARNING: Do not place the playpen close to an open fire or other heat source.
WARNING: Do not use the playpen without the base.
WARNING: Incorrect installation can be dangerous

When fitted as instructed, this product conforms to EN 12227:2010.

This product is designed for children up to 24 months. However, this guidance should be constantly monitored against your child's own development, as individual children's skills do develop at different ages.

Do not leave anything in the playpen which could provide a foothold or create a danger of suffocation or strangulation.

Always check that the product is correctly closed and locked.

The safety barrier should be checked regularly to ensure that it is secure and functioning in accordance with these instructions.

All assembly fittings should always be tightened properly.

Do not use the playpen if any part is broken, torn or missing.

Only use original spare parts for this product.

Accessories which are not approved by the manufacturer must not be used.

This product is made from metal.

Only clean using warm soapy water, or a damp cloth.

Do not use abrasive cleaners or bleach.

Textile base washable at max. 40°C.

As surplus color might occur please wash before use.

Textile base **MUST NEVER BE PUT IN THE TUMBLE DRYER!**

If used as a safety barrier or a fire surround, never use without wall fittings, which are available separately.

ES: ¡IMPORTANTE! SIGA RIGUROSAMENTE ESTAS INSTRUCCIONES Y GUÁRDENLAS COMO FUTURA REFERENCIA

Información sobre el producto: Park-A-Kid / Baby Den 90-360 cm

ADVERTENCIA: No coloque el parque de juegos cerca de chimeneas u otras fuentes de calor.
ADVERTENCIA: No use el parque de juegos sin la base.
ADVERTENCIA: Una instalación incorrecta puede entrañar peligro.

Si el montaje se efectúa según las instrucciones indicadas, este producto cumple con la norma EN 12227:2010.

Este producto se ha diseñado para niños de hasta 24 meses de edad. No obstante, sólo es un dato orientativo y debe valorarse en función del desarrollo del niño, ya que los niños desarrollan sus aptitudes a edades diferentes.

No dejar objetos en el parque de juegos que pudieran proporcionar un punto de apoyo o presentar un peligro de sofocación o estrangulación.

Compruebe siempre que la barrera de seguridad está debidamente cerrada.

Inspeccione la barrera con regularidad para cerciorarse de que es segura y de que funciona de acuerdo con las presentes instrucciones. Apriete correctamente todos los accesorios de montaje.

No use el parque de juegos si hay partes que faltan o están dañadas.

Sólo use recambios originales para este producto.

No use accesorios que no hayan sido aprobados por el fabricante.

Este producto está fabricada en metal.

Límpuela solamente con agua caliente y jabón o con un paño húmedo.

No use detergentes abrasivos ni agente de blanqueo.

Base de tela lavable a máx. 40°C.

Puede desprender color. Lávela antes de usar.

¡NO PONGA NUNCA la base de tela EN LA SECADORA!

Si usa el parque como barrera de seguridad o protección para zonas con chimeneas o estufas, nunca lo use sin los soportes de pared disponibles por separado.

PT: IMPORTANTE! LEIA COM ATENÇÃO E RESPEITE ESTAS INSTRUÇÕES. GUARDEAS PARA UMA CONSULTA FUTURA.

Informações sobre o produto: Park-A-Kid / Baby Den 90-360 cm

ADVERTÊNCIA: Não colocar o parque para bebés perto de uma lareira aberta ou outra fonte de calor.

ADVERTÊNCIA: Não utilizar o parque para bebés sem a base.

ADVERTÊNCIA: A instalação incorrecta pode ser perigosa.

Se for montado de acordo com as instruções, este produto encontra-se em conformidade com a norma EN 12227:2010.

Este produto foi concebida para crianças até 24 meses. No entanto, esta idade orientadora deve ser constantemente monitorizada em comparação com o desenvolvimento próprio da criança, visto que as capacidades individuais se desenvolvem em idades diferentes. Não deixar nada no parque para bebés que possa servir de apoio para os pés ou que crie um risco de asfixia ou estrangulamento.

Verifique sempre se a barreira de segurança se encontra correctamente fechada.

É necessário verificar regularmente a barreira de segurança para garantir a sua segurança e o seu funcionamento de acordo com estas instruções.

É necessário apertar sempre todos os encaixes de montagem correctamente.

Não utilizar o parque para bebés se alguma peça faltar ou estiver partida ou rasgada.

Utilize apenas peças sobressalentes originais deste produto.

Não é permitido utilizar acessórios que não tenham sido aprovados pelo fabricante.

Este produto é fabricada em metal.

Limpe apenas com água morna com detergente ou um pano húmido.

Não utilize agentes de limpeza abrasivos nem lixívia.

Base de tecido lavável no máx. a 40°C.

Pode aparecer uma cor diferente. Deve-se lavar antes de usar.

A base de tecido NUNCA DEVE SER COLOCADA NA MÁQUINA DE SECAR!

Se se utilizar como barreira de segurança ou vedação de lareira, colocar sempre os encaixes de parede disponíveis em separado.

FR: IMPORTANT! LISEZ ET SUIVEZ SCRU-PU LEUSEMENT CES INSTRUCTIONS ET CONSERVEZLES POUR POUVOIR LES CONSULTER ULTÉRIEUREMENT SI NÉCESSAIRE

Information produit: Park-A-Kid / Baby Den 90-360 cm

AVERTISSEMENT: Ne pas placer le parc à proximité d'un foyer à feu ouvert ou d'une autre source de chaleur.

AVERTISSEMENT: Ne pas utiliser le parc sans son support.

AVERTISSEMENT: Une mauvaise installation de la barrière peut être dangereuse

A condition qu'il soit installé conformément aux instructions fournies, ce produit est conforme à la norme EN 12227:2010.

Ce produit ne convient pas pour des enfants âgés de plus de 24 mois. Chaque enfant ayant son propre rythme de croissance, il faut constamment adapter ces indications en fonction du développement de l'enfant concerné. Ne pas laisser dans le parc d'objet susceptible de servir de point d'appui ou de présenter un danger d'étouffement ou d'étranglement.

Veiller à ce que les fixations soient correctement serrées.

Ne pas utiliser le parc si l'une des pièces est cassée, déchirée ou manquante.

Utiliser exclusivement les pièces détachées correspondant à ce produit.

N'utiliser en aucun cas un accessoire qui n'a pas été homologué par le fabricant.

Ce produit est fabriquée en métal.

Pour nettoyer, utiliser uniquement de l'eau savonneuse tiède ou un chiffon humide.

Ne pas utiliser de nettoyeurs abrasifs ou javellisants.

Support textile lavable à 40°C.

Laver avant utilisation pour ôter l'éventuel surplus de couleur.

NE JAMAIS METTRE le support textile AU SÈCHE-LINGE !

Des plaques de fixation murale sont indispensables pour une utilisation en tant que barrière de sécurité ou pour entourer un feu. Elles sont fournies séparément.

IT: IMPORTANTE! SEGUIRE CON CURA LE PRESENTI ISTRUZIONI E CONSERVAR- LE PER UN UTILIZZO FUTURO

Informazioni sul prodotto: Park-A-Kid / Baby Den 90-360 cm

AVVERTENZA: Non collocare la recinzione PlayPen vicino ad un fuoco vivo o altra sorgente di calore.

AVVERTENZA: Non utilizzare la recinzione PlayPen senza la base.

AVVERTENZA: un'installazione sbagliata può costituire un pericolo.

Se installato secondo le presenti istruzioni, il prodotto è conforme alla norma EN 12227:2010.

Il prodotto è stato progettato per bambini di età inferiore ai 24 mesi. Dato che le capacità di ciascun bambino si sviluppano in momenti diversi, tali parametri vanno verificati alla luce dello sviluppo del proprio bambino.

Non lasciare oggetti all'interno della PlayPen sui quali bambino potrebbe montarci sopra o che comportano il pericolo di soffocamento o strangolamento.

Controllare sempre che il prodotto di sicurezza sia chiusa e bloccata correttamente.

La barriera di sicurezza va controllata periodicamente per garantire che sia salda e sicura e che funzioni correttamente come previsto dalle presenti istruzioni.

Serrare adeguatamente - sempre - tutti i raccordi di montaggio.

Non utilizzare la PlayPen qualora manchino delle parti o se alcune parti sono rotte e risultano consumate.

Utilizzare esclusivamente ricambi originali Baby Dan per questo prodotto.

Non utilizzare mai accessori che non sono approvati dal produttore.

Questo prodotto è stato realizzato in metallo.

Pulirla solo con acqua saponata calda o con un panno umido.

Non servirsi di detergenti abrasivi o decoloranti.

Base in tela, lavabile a max 40°C.

Lavarla prima dell'uso per eliminare l'eventuale eccesso di colore.

NON ASCIUGARE MAI la base in tessuto **IN UN ASCIUGABIANCHERIA!**

Se viene utilizzata come barriera di sicurezza o protezione per camini/stufe, non utilizzarla mai senza le piastre di fissaggio da parete, disponibili separatamente.

DE: WICHTIG! DIE FOLGENDEN ANLEI- TUNGEN SIND SORGFÄLTIG ZU LESEN UND FÜR SPÄTERES NACHSCHLAGEN AUFZUBEWAHREN

Produktinformation: Park-A-Kid / Baby Den 90-360 cm

WARNUNG: Stellen Sie das Laufgitter niemals in der Nähe von offenem Feuer oder anderen Wärmequellen auf.

WARNUNG: Verwenden Sie das Laufgitter niemals ohne das Bodenteil.

WARNUNG: Eine fehlerhafte Montage kann zu gefährlichen Situationen führen.

Bei ordnungsgemäßer Montage entspricht dieses Produkt der Europäischen Norm EN 12227:2010.

Dieses Produkt ist für Kinder im Alter von bis zu 2 Jahren geeignet. Diese Altersangabe ist jedoch stets in Relation zur Entwicklung Ihres Kindes zu sehen, da sich Kinder unterschiedlich schnell entwickeln.

Hinterlassen Sie keine Gegenstände im Laufstall, die eine Trittsunterlage bieten oder eine Erststückerungs- oder Strangulierungsgefahr darstellen könnten.

Kontrollieren Sie stets, dass dieses Produkt richtig geschlossen und eingerastet ist.

Das Schutzgitter sollte regelmäßig kontrolliert werden, um zu gewährleisten, dass sicher ist und gemäß dieser Anleitung funktioniert.

Alle Montagebeschlüsse müssen stets vorschriftsgemäß festgezogen werden.

Den Laufstall nicht verwenden, wenn Teile beschädigt oder zerschlissen sind oder fehlen.

Verwenden Sie für dieses Produkt ausschließlich Originalersatzteile.

Es darf kein vom Hersteller nicht zugelassenes Zubehör verwendet werden.

Dieses Produkt besteht aus Metall.

Nur mit warmer Seifenlauge oder einem feuchten Tuch reinigen.

Keine scheuernden Reiniger oder Bleichmittel verwenden.

Das Bodenteil aus Textilmaterial ist bei max. 40 °C waschbar.

Da überschüssige Farbe austreten kann, waschen Sie das Bodenteil bitte vor der erstmaligen Verwendung.

Das Bodenteil **DARF UNTER KEINEN UMSTÄNDEN IM WÄSCHETROCKNER GETROCKNET WERDEN!**

Bei Verwendung als Türschutzgitter oder Kaminschutzgitter, nie ohne die separat erhaltenen Wandbeschlüsse verwenden.

NL: BELANGRIJK! LEES DE GEBRUIK- SAANWIJZING ZORGVULDIG DOOR EN BEWAAR DEZE VOOR TOEKOMSTIG GE- BRUIK

Productinformatie: Park-A-Kid / Baby Den 90-360 cm

WAARSCHUWING: Plaats de box niet dicht bij open vuur of een andere warmtebron.

WAARSCHUWING: Gebruik de box niet zonder boxkleed.

WAARSCHUWING: Een onjuiste montage kan gevaarlijk zijn.

Indien volgens de instructies gemonteerd, voldoet dit product aan EN 12227:2010.

Dit product is ontworpen voor kinderen tot 24 maanden. Stem deze richtlijn echter altijd af op de ontwikkeling van uw kind, omdat de vaardigheden van kinderen per leeftijd kunnen verschillen.

Laat niets in de box achter dat een opstapje zou kunnen vormen of verstikkings- of beknellingsgevaar zou kunnen opleveren.

Controleer altijd of dit product op de juiste manier is gesloten en vergrendeld.

Het veiligheidshekje moet regelmatig worden gecontroleerd om er zeker van te zijn dat het veilig is en functioneert in overeenstemming met deze gebruiksaanwijzing.

Alle montageonderdelen moeten altijd goed worden vastgezet.

Gebruik de box niet als een onderdeel kapot of gebarsten is of ontbreekt.

Gebruik voor dit product uitsluitend originele reserveonderdelen. Accessoires die niet door de fabrikant zijn goedgekeurd, mogen niet worden gebruikt.

Dit product is gemaakt van metaal.

Gebruik alleen warm zeepsop of een vochtige doek om het hekje schoon te maken.

Gebruik geen schuur- of bleekmiddel om het hekje schoon te maken.

Boxkleed wasbaar op max. 40°C.

Wassen voor gebruik om afgeven te voorkomen.

Stop het boxkleed NOOIT IN DE WASDRAGER!

Bij gebruik als veiligheids- of haardhekje altijd voorzien van wandbeslag, dat apart verkrijgbaar is.

DK: VIGTIGT! FØLG INSTRUKTIONERNE NØJAGTIGT OG GEM DEM TIL SENERE BRUG

Produktinformation: Park-A-Kid / Baby Den 90-360 cm

ADVARSEL: Placer ikke kravlegården i nærheden af åben ild eller anden varmekilde.

ADVARSEL: Brug ikke kravlegården uden bunden

ADVARSEL: Ukorrekt opsætning af gitteret kan være farligt.

Når produktet er monteret i henhold til vejledningen, overholder det standard EN 1930:2011.

Dette produkt er beregnet til børn op til 24 måneder. Denne retningslinje skal dog ses i forhold til barnets egen udvikling, idet børns evner og færdigheder udvikles forskelligt. Efterlad ikke noget i kravlegården, som kan bruges til at få fodfæste eller som kan udgøre en kvælningssrisiko.

Tjek at produktet er korrekt lukket og låst.

Sikkerhedsgitteret skal regelmæssigt kontrolleres for at sikre, at det er sikkert og fungerer i henhold til denne vejledning.

Sørg for, at alle beslag altid er strammet godt til.

Brug ikke kravlegården, hvis dele er itu eller mangler.

Brug kun originale reservedele til dette produkt.

Tilbehør som ikke er godkendt af producenten må ikke anvendes.

Dette produkt er lavet af metal.

Rengør med varmt sæbevand eller en fugtig klud.

Undlad at bruge skurepulver eller kemikalier til rengøring af produktet.

Tekstilbund kan vaskes ved max. 40 °C.

Vask altid før brug, da overskudsfarve kan forekomme.

Tekstilbund MÅ IKKE TØRRES I TØRRETUMBLER!

Hvis gitteret bruges som sikkerhedsgitter eller pejsegitter, skal der altid anvendes vægbeslag, som købes separat.

SE: VIKTIGT! LÄS FÖLJ DESSA INSTRUKTIONER NOGA OCH SPARA DEM FÖR FRAMTIDA BRUK

Produktinformation: Park-A-Kid / Baby Den 90-360 cm

WARNING: Placera inte lekhygen nära öppen eld eller annan värmekälla.

WARNING: Använd inte lekhygen utan botten.

WARNING: Felaktig installation kan vara farlig.

När den är monterad enligt anvisningarna överensstämmer denna produkt med EN 12227:2010.

Denna produkt är avsedd för barn upp till 24 månader. Denna riktlinje ska dock ses i förhållande till barnets utveckling eftersom barns utvecklas olika snabbt. Lämna inte något i lekhygen som skulle kunna ge förfäste eller skapa en risk för kvävning eller strypning.

Kontrollera alltid att denna produkt är ordentligt stängd och låst.

Grunden ska kontrolleras regelbundet så att den är säker och fungerar i enlighet med dessa instruktioner.

Alla monteringsbeslag ska alltid dras åt ordentligt.

Använd inte lekhygen om någon del är skadad, repad eller saknas.

Använd endast originalreservdelar till denna produkt.

Tillbehör som inte är godkända av tillverkaren får inte användas.

Denna produkt är tillverkad av metall.

Rengör endast med varmt vatten och rengöringsmedel eller en fuktad trasa.

Använd inte rengöringsmedel som innehåller slipmedel eller blekmedel.

Textilbotten tvättas vid max. 40 °C.

Tvätta gärna tyget innan lekhygen används, eftersom det kan innehålla överskottsfärg.

Textilbotten får ALDRIG TORKAS I EN TORKTUMLARE!

Om grunden används som en säkerhetsbarriär eller som eldskydd får den aldrig användas utan väggbeslag, som säljs separat.

NO: VIKTIG! LES OG FØLG DISSE INSTRUKSJONER SENE NØYAKTIG OG TA VARE PÅ DEM TIL SENERE BRUK

Produktinformasjon: Park-A-Kid / Baby Den 90-360 cm

ADVARSEL: Ikke plasser lekegrunden i nærheten av åpen ild eller en annen varmekilde.

ADVARSEL: Ikke bruk lekegrunden uten understellet.

ADVARSEL: Feil montering kan være farlig.

Når dette produktet er montert ifølge instruksene, samsvarer det med EN 12227:2010.

Dette produktet er beregnet på barn på opptil 24 måneder. Men denne retningslinjen må ses i forhold til barnets egenutvikling, siden barns evner og ferdigheter utvikles forskjellig. Ikke etterlat noe i lekegrunden som kan gi fotfeste eller skape fare for kvelning eller struping.

Du bør alltid sjekke at dette produktet er riktig lukket og låst.

Sikkerhetsgitteret bør kontrolleres regelmessig for å sikre at det er sikkert og fungerer i henhold til denne veiledningen.

Alle monteringskruene må alltid skrues godt til.

Ikke bruk lekegrunden hvis noen deler er ødelagt, opprevet eller mangler.

Bruk kun originale reservdelar til dette produktet.

Tilbehør som ikke er godkjent av produsenten må ikke brukes.

Dette produktet er lagd av metall.

Rengjør gitteret kun med varmt såpevann eller en fuktig klut.

Unngå å bruke skurepulver eller blekemidler.

Tekstilunderlaget kan vaskes på maks 40 °C.

Fargen kan farge av litt, så tekstilen bør vaskes før bruk.

Tekstilunderlaget MÅ ALDRI LEGGES I TØRKETROMMELEN!

Hvis den brukes som en sikkerhetsbarriere eller brannsikring, skal den aldri brukes uten veggmontering, som kan kjøpes separat.

FI: TÄRKEÄÄ! LUE NÄMÄ OHJEET, NOU- DATA NIITÄ TÄRKASTI JA SÄILYTÄ NE MYÖHEMPÄÄ KÄYTTÖÄ VARTEN

Tuote: Park-A-Kid / Baby Den 90-360 cm

VAROITUS: Älä sijoita leikkikohdää avotulen tai muun lämmönlähteen lähelle.

VAROITUS: Älä käytä leikkikohdää ilman pohjaosaa.

VAROITUS: Vääräntoinen asennus voi olla vaarallinen.

Ohjeiden mukaan asennettuna tämä tuote täyttää EN 12227:2010 -standardin vaatimukset.

Tämä tuote on suunniteltu enintään 24 kuukauden ikäisille lapsille. Ikäraja on kuitenkin vain suuntaa-antava, sillä lapset kehittyvät eri tahdissa.

Älä jätä leikkikohdään mitään sellaista, jota lapsi voisi käyttää jalansijana tai joka voisi aiheuttaa tukehtumis- tai kuristumisvaaran.

Tarkista aina, että portti on suljettu ja lukittu asianmukaisesti.

Tarkista säännöllisin väliajoin, että portti on turvallinen ja toimii näiden ohjeiden mukaisesti.

Kiristä kaikki kiinnikkeet kunnolla.

Älä käytä leikkikohdää, jos jokin sen osa on vahingoittunut, rikki tai puuttuu.

Käytä tuotteen kanssa vain alkuperäisvaraosia.

Älä käytä muita kuin valmistajan hyväksymiä lisätarvikkeita.

Jos käytät tämä tuote ulkona, käsittele kaikki näkyvät metalliosat ruostumisen estämiseksi ruosteestoaineella. Osat saattavat käsitteystä huolimatta ruostua hieman.

Kangasalustan voi pestä enintään 40 °C:n lämpötilassa.

Pese alusta ennen käyttöä, koska se saattaa päästää värejä.

Kangasalustaa EI SAA LAITTAA KUIVAUSRUMPUUN!

Jos käytät tuotetta turvaporrtina tai takkasuojana, se on kiinnitettävä seinään. Kiinnikkeitä on saatavana erikseen.

RU: ВАЖНО! ИМАТЕЛЬНО ПРОЧИТАТЬ И СОБЛЮДАТЬ УКАЗАНИЯ! СОХРАНИТЬ В КАЧЕСТВЕ СПРАВОЧНОЙ ИНФОРМАЦИИ НА БУДУЩЕЕ!

Изделие: Park-A-Kid / Baby Den 90-360 cm

ВНИМАНИЕ: Нельзя устанавливать манеж возле открытого огня или другого источника тепла.

ВНИМАНИЕ: Нельзя использовать манеж без основания.

ВНИМАНИЕ: Неверно установленное изделие может представлять опасность.

Это изделие, установленное в соответствии с указаниями, отвечает требованиям стандарта EN 12227:2010.

Это изделие предназначена для детей в возрасте до 24 месяцев. Однако, помимо выполнения указанных руководств, следует также следить за развитием ребёнка, поскольку у разных детей навыки развиваются в разном возрасте.

Нельзя оставлять в манеже предметы, в которых может застрять нога, либо которые могут создать опасность асфиксии или удушья.

Необходимо всегда контролировать правильное закрытие Это изделие.

Следует периодически проверять состояние барьера, чтобы гарантировать его надёжность и надёжащее функционирование.

Все крепления должны быть хорошо затянуты.

Не используйте манеж, если какие-либо компоненты повреждены или отсутствуют. Разрешается устанавливать только оригинальные запасные части.

Запрещено использовать не одобренные производителем аксессуары.

Это изделие изготовлен из металлических компонентов.

Для очистки изделия используется теплая мыльная вода или влажная ткань.

Нельзя применять абразивные чистящие средства и отбеливатели.

Текстильное основание можно стирать при температуре не более 40°С.

По причине возможного излишка краски перед использованием следует постирать. НЕЛЬЗЯ сушить текстильное основание в барабанной сушилке!

При использовании в качестве защитного барьера или ограждения от огня требуется применять настенные крепления (предлагаются отдельно).

PL: WAŻNE! NALEŻY PRZECZYTAĆ I PRZESTRZEGAĆ WSKAZÓWEK PODANYCH W NINIEJSZEJ INSTRUKCJI I ZACHOWAĆ DO WYKORZYSTANIA W PRZYSZŁOŚCI

Informacje o produkcie: Park-A-Kid / Baby Den 90-360 cm

- OSTRZEŻENIE:** Nie ustawiać kojca w pobliżu otwartego ognia lub innych źródeł ciepła.
- OSTRZEŻENIE:** Nie korzystać z kojca bez materaca.
- OSTRZEŻENIE:** Nieprawidłowa instalacja może stwarzać niebezpieczeństwo.

Kojec zamontowany zgodnie z instrukcją spełnia wymagania normy EN 12227:2010.

Ten produkt jest przeznaczony dla dzieci w wieku poniżej 24 miesięcy. Przy czym za każdym razem należy uwzględnić indywidualny rozwój każdego dziecka i umiejętności nabywane przez nie na różnych etapach wiekowych.

W kojcu nie należy pozostawiać przedmiotów, które mogą posłużyć dziecku jako pomoc przy wspinaniu się lub stwarzać ryzyko zadławienia lub uduszenia.

Należy zawsze sprawdzić, czy ten produkt została prawidłowo zamknięta i zablokowana.

Należy systematycznie kontrolować stan techniczny ramki w celu zapewnienia bezpieczeństwa i jej prawidłowego funkcjonowania zgodnie z niniejszą instrukcją.

Wszystkie elementy montażowe powinny za każdym razem zostać odpowiednio przykręcone.

Nie należy użytkować kojca, jeżeli którakolwiek z jego części jest uszkodzona, podarta lub niekompletna.

Należy stosować jedynie oryginalne części zamienne.

Nie stosować akcesoriów, które nie zostały zatwierdzone przez producenta.

Ten produkt jest wykonana z metalu.

Do czyszczenia ramki należy stosować wyłącznie ciepłą wodę z mydłem lub wilgotną szmatkę. Nie stosować proszków czyszczących i wybielaczy.

Materac można prać w temperaturze do 40°C.

Aby usunąć ewentualny nadmiar barwnika, prosimy wyprać materac przed użyciem.

Materaca NIE WOLNO SUSZYĆ W SUSZARCE BĘBNOWEJ!

Bramkę stosowaną jako barierka ochronna lub osłona kominka należy zawsze montować przy pomocy wsporników ściennych, które są sprzedawane osobno.

CZ: DŮ LE ŽITĚ! TYTO POKYNY SI PEČLIVĚ PŘEČTĚTE, POSTUPUJTE PODLE NICH A USCHOVEJTE SI JE PRO POZDĚJŠÍ POUŽITÍ

Informace o výrobku: Park-A-Kid / Baby Den 90-360 cm

VAROVÁNÍ: Dětskou ohrádku nikdy neumísťujte v blízkosti otevřeného ohně či jiného zdroje tepla.

VAROVÁNÍ: Dětskou ohrádku nepoužívejte bez podlahky.

VAROVÁNÍ: Nesprávná instalace může být nebezpečná

Při instalaci dle pokynů výrobek vyhovuje normě EN 12227:2010.

Tato výrobek určena pro děti do 24 měsíců. Toto doporučení je však třeba neustále porovnávat s vývojem konkrétního dítěte, neboť dovednosti jednotlivých dětí se vyvíjejí rozdílně.

V dětské ohrádce neponechávejte žádné předměty, jež by mohly posloužit jako stupínek nebo by mohly představovat nebezpečí udušení či uškrcení.

Vždy zkontrolujte, zda tato výrobek správně zavřena a zajištěná.

Bezpečnostní zábranu musíte pravidelně kontrolovat, abyste se ujistili o její bezpečnosti a funkčnosti v souladu s těmito pokyny.

Všechny úchytky sestavy musí být vždy správně dotaženy.

Dětskou ohrádku nepoužívejte, jestliže jsou nějaké díly poškozené, opotřebované nebo ztracené.

K tomuto výrobku používejte pouze o originální náhradní díly.

Je zakázáno používat příslušenství neschválené výrobcem.

Tato výrobek je vyrobena z kovu.

Výrobek čistěte pouze teplou mýdlovou vodou či navlhčenou tkaninou.

Nepoužívejte abrazivní čisticí prostředky ani bělidla.

Textilní podlahku lze prát při teplotě max. 40 °C.

Před použitím vyperte – může docházet k pouštění barvy.

Textilní podlahku NIKDY NEVKLÁDEJTE DO BUBNOVÉ SUŠIČKY!

Při použití jako bezpečnostní zábrany či ohrazení kolem zdroje tepla výrobek nikdy nepoužívejte bez stěnových úchytek, jež jsou k dispozici samostatně.

HU: FONTOS! KÉRJÜK, OLVASSA EL ÉS TARTSA BÉ A HASZNÁLATI UTA-SÍTÁSOKAT ÉS TARTSA MEG A FEL-HASZNÁLÓI KÉZIKÖN-YVET

Termékinformációk: Park-A-Kid / Baby Den 90-360 cm

FIGYELMEZTETÉS: Ne helyezze a járókát nyílt láng vagy más hőforrás közelébe.

FIGYELMEZTETÉS: Ne használja a járókát az alapot nélkül.

FIGYELMEZTETÉS: A szakszerűtlen beszerelés veszélyes lehet.

Az útmutatónak megfelelő összeszerelés esetén a termék megfelel az EN 12227:2010 előírásainak.

Ezt termék legfeljebb 24 hónapos gyermekek megóvására szolgál. Azonban ettől függetlenül, állandóan figyelni kell a gyermeket, mivel a gyermekek képességei nem egyforma gyorsasággal fejlődnek.

Ne hagyjon a járókában olyan tárgyat, amelyre felmászva a gyermek kijöhetne, sem fojtást vagy fulladást okozó tárgyat.

Mindig ellenőrizze, hogy a ezt termék megfelelően bezárta és bereteszelte.

A biztonsági rácsot rendszeres időközönként meg kell vizsgálni, mivel így biztosítható annak a jelen használati útmutatóban foglaltaknak megfelelő, biztonságos működése.

Minden illesztést megfelelően meg kell húzni.

Ne használja a járókát, ha bármely alkatrésze sérült vagy hiányzik.

Kizárólag eredeti cserealkatrészeket szabad használni.

Tilos a gyártó által nem jóváhagyott kiegészítőket használni.

Ezt termék a fémből készült.

Meleg szappanos vízzel vagy nedves ruhával tisztítható. Ne használjon karcolást okozó tisztítóanyagot vagy fehérítőt.

A textil rész maximum 40 °C-on mosható.

Kérjük, a színezőanyagok miatt mossa ki a használat előtt.

A textilt NEM SZABAD SZÁRÍTÓBA HELYEZNI!

Biztonsági korlátként vagy tűzvédelemként történő használat esetén soha ne használja fali szerelvények nélkül; ezek külön kaphatók.

SK: DÔLEŽITÉ! PREČÍTAJTE SI A DO DRŽIAVAJTE TIETÔ POKYNY A USCHO-VAJTE ICH NA ÚČELY POUŽITIA V BUDÚCNOSTI

Informácie o výrobku: Park-A-Kid / Baby Den 90-360 cm

VAROVANIE: Neumiestňujte ohrádku v blízkosti otvoreného ohňa alebo iného zdroja tepla.

VAROVANIE: Nepoužívajte ohrádku bez bázy.

VAROVANIE: Nesprávna inštalácia môže byť nebezpečná

Pri nainštalovaní podľa pokynov tento výrobok spĺňa EN 12227:2010.

See toode on ette nähtud kuni 24 kuu vanusteile lastele. Jej účinnosť by ste však mali vo vzťahu k vývoju dieťaťa pozorne sledovať, keďže zručnosti jednotlivých detí sa vyvíjajú v rozličnom veku. V ohrádke nenechávajte nič, čo by mohlo slúžiť ako stupienok alebo predstavovať riziko zadusenía alebo zaškrtenia.

Vždy skontrolujte, či je tento výrobok správne zatvorená a zamknutá.

Tento výrobok by sa mala pravidelne kontrolovať, aby sa zaisťila jej bezpečnosť a fungovanie v súlade s týmito pokynmi.

Všetky montážne tvarovky by vždy mali byť riadne pritiahnuté.

Nepoužívajte ohrádku, ak ktorákolvek časť je zlomená alebo chýba.

Používajte iba originálne diely určené pre tento výrobok.

Príslušenstvo, ktoré nie je schválené výrobcom, sa nesmie používať.

Táto výrobok je vyrobená z kovu.Táto výrobok je vyrobená z kovu.

Čistite výlučne teplou mydlovou vodou alebo navlhčenou handričkou. Nepoužívajte drsné čistiace prostriedky alebo bieliadlo.

Textilnú bázu perte pri maximálnej teplote 40 °C.

Z dôvodu možného výskytu prebytočnej farby pred použitím operete.

Textilná báza SA NIKDY NESMIE DÁVAŤ DO SUŠIČKY!

Pri použití ako bezpečnostnej zábrany alebo zábrany okolo ohňa nikdy nepoužívajte stenové tvarovky, ktoré sú k dispozícii samostatne.

EE: TÄHELEPANU! LUGEGE KÄESOLEV JUHEND HOOLEGA LÄBI, JÄRGIGE SEDA NING HOIDKE EDASPIDISEKS ALLES

Tooteaave: Park-A-Kid / Baby Den 90-360 cm

HOIATUS: Ärge asetage mänguaeda lahtise tule või mõne muu soojusallika lähedale.

HOIATUS: Ärge kasutage mänguaeda ilma aluseta.

HOIATUS: Vale paigaldusviis võib olla ohtlik.

Kui toode on nõuetekohaselt paigaldatud, vastab see standardile EN 12227:2010.

See toode on ette nähtud kuni 24 kuu vanustele lastele. Kuid nende juhiste järgimisel tuleks pidevalt arvestada konkreetse lapse arenguga, kuna iga lapse oskused arenevad erinevas eas.

Ärge jätkke mänguaeda asju, mida võib kasutada jalatoena või mis tekitavad lämbumis- või poomiohtu.

Kontrollige alati, mis see toode korralikult suletud ja lukustatud.

See toode tuleks regulaarselt kontrollida, et tagada selle turvalisus ja käesolevale juhendile vastav toimivus.

Kõik monteerimiskinnitused peavad olema korralikult pinguldatud.

Ärge kasutage mänguaeda, kui mõned selle osad on katki, rebenenud või puudu.

Kasutage selle toote puhul ainult originaalvaruosi.

Ärge kasutage liseseadmeid, mis pole tootja poolt heakskiidetud.

See toode on valmistatud metallist.

Kasutage värava puhastamiseks ainult sooja seebivett või niisket lappi.

Ärge kasutage abrasiivseid puhastusvahendeid ega valgendajaid.

Tekstiilist alust võib pesta max 40 °C juures.

Kuna võib esineda värvijääke, peske toodet enne kasutamist.

Tekstiilist alust EI TOHI KUNAGI PANNA TRUMMELKUIVATISSE!

Kui toodet kasutatakse turvavärava või tulepiirdena, kasutage alati juurdeostetavaid seinakinnitusi.

LV: SVARĪGI! RŪPĪGI IZLASIET UN IEVĒROJIET ŠĪS INSTRUKCIJAS; SA G LABĀJIET TURPMĀKAI LIETOŠANAI

Informācija par izstrādājumu: Park-A-Kid / Baby Den 90-360 cm

BRĪDINĀJUMS: Nenovietojiet sētiņu pārāk tuvu atklātai ugunij vai citiem karstuma avotiem.

BRĪDINĀJUMS: Neizmantojiet sētiņu bez pamatnes.

BRĪDINĀJUMS: Nepareiza uzstādīšana var būt bīstama

Kad uzstādīts saskaņā ar instrukcijām, šis izstrādājums atbilst EN 12227:2010.

Šis izstrādājums ir paredzēti bērniem līdz 24 mēnešiem. Tomēr šis norādījums nepārtraukti jāsalīdzina ar jūsu bērna attīstību, jo individuālas bērnu prasmes attīstās atšķirīgi.

Neatstājiet sētiņā neko tādu, kas varētu kalpot kā atbalsts vai radīt nosmakšanas vai žņaugšanas risku.

Vienmēr pārbaudiet, šis izstrādājums ir pareizi aizvērts un noslēgta.

Šis izstrādājums ir regulāri jāpārbauda, lai pārlicinātos, ka tā ir droša un darbojas atbilstoši šīm instrukcijām.

Visiem montāžas stiprinājumiem ir jābūt pareizi pievilktiem.

Neizmantojiet šis izstrādājums, ja kāda no detaļām ir bojāta vai nav iekļauta.

Izmantojiet šim izstrādājumam tikai oriģinālās rezerves daļas.

Nedrīkst lietot piederumus, ko ražotājs nav apstiprinājis.

Šis izstrādājums ir izgatavoti no metāla.

Tīriet, tikai izmantojot siltu ziepjūdeni vai mitru drānu.

Neizmantojiet abrazīvus vai hloru saturošus līdzekļus.

Auduma pamatni var mazgāt temperatūrā, kas nepārsniedz 40°C.

Tā kā tā var krāsot, pirms lietošanas ieteicams to izmazgāt.

Auduma pamatni NEKAD NEDRĪKST LIKT ŽĀVĒTĀJĀ!

Ja izmantojat izstrādājumu kā drošības barjeru vai uguns aizsargu, nekad neizmantojiet bez sienu stiprinājumiem, kas ir pieejami atsevišķi.

LT: SVARBU! ATIDŽIAI PERSKAITYKITE ŠIAS INSTRUKCIJAS, KRUOPŠČIAI JŲ LAI KY KI TĒS IR SAUGOKITE, KAD GALĒTUMĒTE JOMIS PASINAUDOTI ATEITYJE

Gaminio informacija: Park-A-Kid / Baby Den 90-360 cm

JSPĒJIMAS: Nestatykite vaikiško maniežo arti atviro ugnies ar kito šilumos šaltinio.

JSPĒJIMAS: Nenaudokite vaikiško maniežo be pagrindo.

JSPĒJIMAS: Netinkamas montavimas gali kelti pavojų

Kai šis gaminys yra pritvirtintas pagal instrukcijas, jis atitinka EN 12227:2010.

Šis gaminys skirti vaikams iki 24 mėnesių. Tačiau būtina atsižvelgti ne tik į šią rekomendaciją, bet ir nuolatos stebėti savo vaiko vystymąsi, kadangi atskiri vaikų įgūdžiai susiformuoja skirtingu metu.

Vaikiškame manieže nepalikite daiktų, ant kurių vaikas galėtų atsistoti arba kurie galėtų kelti uždusimo ar pasismaugimo pavojų.

Visada patikrinkite, šis gaminys yra tinkamai uždarytas ir užfiksuotas.

Šis gaminys būtina reguliariai tikrinti, norint įsitikinti, ar jis saugus ir veikia taip, kaip nurodyta šiose instrukcijose.

Visi surinkimui naudojami tvirtikliai visada turi būti tinkamai užveržti.

Nenaudokite vaikiško maniežo, jei kuri nors jo dalis yra sulūžusi, įplyšusi arba jos trūksta.

Šiam gaminiui naudokite tik originalias atsargines dalis.

Draudžiama naudoti gamintojo nepatvirtintus priedus.

Šis gaminys pagaminti iš metalo.

Valykite tik šiltu muiliniu vandeniu arba drėgnu skudurėliu.

Nenaudokite abrazyvių valiklių arba baliklio.

Tekstilinį pagrindą galima skalbti ne aukštesnėje nei 40 °C temperatūroje.

Kadangi pagrindas gali dažyti, prieš naudodami išskalbkite.

Tekstilinio pagrindo NIEKADA NEGALIMA DŽIOVINTI SKALBINIŲ DŽIOVYKLĖJE!

Naudodami kaip saugos užtvarą arba židinio atitvarą, niekada nenaudokite be sieninių tvirtiklių, kurių galite įsigyti atskirai.

